

Thermo Scientific

Forma Serie 8600 Congelatori a pozzetto da -40C e -86C
Manuale d'uso 7028700 Rev. 7



Visitate il nostro sito per registrare la garanzia
[www.thermoscientific.com / labwarranty](http://www.thermoscientific.com/labwarranty)

Thermo
SCIENTIFIC

Informazioni importanti per installatori ed utenti:

In questo freezer ULT è stato inserito un dispositivo ridondante per la rilevazione della temperatura. Questo dispositivo è una termocoppia di tipo "T". Per un accesso pratico, la termocoppia (Figura 1-3) termina con un jack di connessione (Figura 1-5) dietro al coperchio anteriore della base. (Nelle cassette potrebbe avere una diversa posizione. Vedere Sezione 1.) Si consiglia vivamente di collegare questa termocoppia a un sistema di monitoraggio ridondante 24 ore su 7 giorni con funzionalità di allarme. La connessione del sensore a un sistema di monitoraggio e allarme separato dal freezer offre la massima sicurezza per i prodotti, in caso di guasto del sistema integrale. ▲

Packing List

Codice	Descrizione	Q.tà
34040	Anello chiave	1
213F	Chiave	2
380520	Cappuccio in neoprene	2
510016	1/4-20 x 5-bullone 1/2"	2
195763	Graffetta di fermo	1
370563	Connettore allarme a distanza	1

Modelli -86C trattati

Numero	Piedi cubici	Tensione
803CA	3	120/60
803CV	3	230/50
813CV	12.7	230/50
813CD	12.7	208-230/60
813CA	12.7	120/60
817CA	17	120/60
817CV	17	230/50
817CD	17	208-230/60
820CV	20	230/50
820CD	20	208-230/60
820CA	20	120/60

Modelli -40C trattati

Numero	Piedi cubici	Tensione
703CA	3	120/60
703CV	3	230/50
713CV	12.7	230/50
713CD	12.7	208-230/60
713CA	12.7	120/60
717CA	17	120/60
717CV	17	230/50
717CD	17	208-230/60
720CV	20	230/50
720CD	20	208-230/60
720CA	20	120/60



Importante Leggere questo manuale di istruzioni. La mancata lettura, comprensione ed osservanza delle istruzioni riportate nel presente manuale potrebbe determinare danni all'unità, ferite al personale operativo e performance scadenti dell'apparecchiatura. ▲

Attenzione Tutte le regolazioni interne e le operazioni di manutenzione devono essere eseguite da personale tecnico qualificato. ▲

Il materiale del presente manuale ha esclusivo scopo informativo. I contenuti e il prodotto che descrive sono soggetti a modifiche senza preavviso. Thermo Fisher Scientific non fornisce alcuna rappresentazione o garanzia in relazione a questo manuale. In nessun caso Thermo potrà essere considerata responsabile per eventuali danni, diretti o incidentali, derivanti o collegati all'uso di questo manuale.

©201%Thermo Fisher Scientific. Tutti i diritti riservati.

I congelatori -40C e -86C (vedere pagina i per i numeri di modello) descritte in questo manuale sono unità ad alte prestazioni che possono essere utilizzati per la ricerca e in situazioni che supportano direttamente applicazioni mediche. Quando questi prodotti sono utilizzati per supportare applicazioni mediche, è un accessorio di un dispositivo medico ed è quindi considerato come un dispositivo medico a sé stante dall'organismo di regolamentazione (ad esempio FDA).

Questo prodotto è destinato ad essere utilizzato: • come freddo stoccaggio in uso ricerca • come dispositivo medico per uso diagnostico (conservazione di campioni non destinati ad essere reintrodotti al corpo umano).

Registration: Questa applicazione medica è considerato un dispositivo di classe I dalla FDA. Questo prodotto è classificato come codice prodotto - JRM, numero di regolazione 862,2050 ed è considerato un dispositivo di Classe I, 510 (K) esenti.



Istruzioni importanti per il funzionamento e/o la manutenzione. Leggere attentamente il testo accompagnatorio.



Pericolo elettrico potenziale. Le procedure associate a questo simbolo possono essere eseguite solo da personale qualificato.



Le apparecchiature sottoposte a manutenzione o assistenza devono essere spente ed escluse per impedire ferite alle persone.



Le superfici calde presenti possono causare bruciature alla pelle non protetta, o ai materiali che ne possono essere danneggiati.



Marcatura delle apparecchiature elettriche ed elettroniche, richiesta per le apparecchiature che rientrano nella Direttiva 2002/96/EC (WEEE) e le apparecchiature che sono state poste sul mercato dopo il 13 agosto 2005.



Questo prodotto deve essere conforme alla Direttiva 2002/96/EC dell'Unione Europea sui rifiuti da apparecchiature elettriche ed elettroniche (WEEE). Viene contrassegnata con il simbolo WEEE. Thermo Fisher Scientific ha stipulato un contratto con una o più aziende specializzate nello smaltimento in ogni paese membro dell'Unione Europea, e questo prodotto deve essere smaltito o riciclato tramite queste aziende. Ulteriori informazioni sulla conformità di Thermo con questa direttiva, sulle aziende di riciclo nel proprio paese e sui prodotti Thermo Scientific sono disponibili presso www.thermofisher.com.

- ✓ Utilizzare sempre le corrette attrezzature protettive (abiti, guanti, occhiali, ecc.)
- ✓ Dissipare sempre il caldo o il freddo estremi e indossare abbigliamento protettivo.
- ✓ Osservare sempre le pratiche igieniche corrette.
- ✓ Ogni persona è responsabile della propria sicurezza.

Servono informazioni o assistenza sui prodotti Thermo Fisher Scientific?

Contattateci presso:

Nord America: USA +1-866-984-3766, Canada +1-905-332-2000.

Europa: Belgio +32 2 482 30 30, Danimarca +45 4 166 200, Finlandia +358 9 329 100, Francia +33 2 28 03 20 00, Germania / Austria / Svizzera +49 6103 4081012, Italia +39-02-2511141, Paesi Bassi +31 76 571 4440, Russia / CSI +7 095 755 9045, Spagna / Portogallo +34 93 2233154, Svezia +46 8 742 03 90, Regno Unito / Irlanda +44 870 609 9203.

Asia: Cina +86 21 5424 1582, India +91 22 2778 1101, Giappone +81 45 453
Altri paesi asiatici +86 2885 4613.

Sud America e altri paesi non citati: +33 2 2803 2000

Il nostro personale di **Supporto vendite** è in grado di fornire informazioni sui prezzi e fornirvi quotazioni specifiche. Possiamo ricevere il vostro ordine e darvi informazioni sulla consegna per gli apparecchi principali, oppure farvi contattare dal vostro agente di vendita locale. I nostri prodotti sono presenti in Internet, potete contattarci tramite la home page del nostro sito.

Il nostro personale di **Supporto assistenza** può fornirvi informazioni tecniche sulla configurazione, il funzionamento e la soluzione di problemi relativi ai vostri apparecchi. Possiamo fare fronte alle vostre esigenze di ricambi o fornirvi assistenza on-site. Siamo anche in grado di offrirvi quotazioni per la Garanzia Estesa per i vostri prodotti Thermo Scientific.

Qualunque prodotto Thermo Scientific vi serva o dobbiate usare, saremo lieti di analizzare le vostre applicazioni. Se incontrate problemi tecnici, vi aiuteremo a risolvere i problemi lavorando assieme a voi, spesso semplicemente al telefono, senza la necessità di un intervento diretto.

Se è necessario un intervento di assistenza più esteso, vi assisteremo tramite tecnici formati in fabbrica, con un'organizzazione di assistenza qualificata per riparazioni rapide. Se la vostra esigenza di assistenza è coperta da garanzia, effettueremo la riparazione a nostre spese, per la vostra massima soddisfazione.

Indice

Sezione 1	Installazione e avviamento	1-1
	Tasti pannello di controllo, display, indicatori	1-5
	Installazione del freezer	1-7
	Display	1-7
	Comunicazioni RS-232	1-8
	Installazione dei respingenti a muro	1-8
	Scelta della posizione	1-8
	Contatti allarme remoto e output analogico	1-9
	Collegamento dell'unità all'alimentazione elettrica	1-10
	Collegare cavo di alimentazione	1-10
	Avviamento del freezer	1-11
	Impostazione della temperatura di funzionamento	1-11
	Impostazione dell'allarme bassa temperatura	1-12
	Impostazione allarme temperatura elevata	1-12
	Codice di accesso	1-13
	Modalità di funzionamento	1-13
Sezione 2	Calibrazione	2-1
	Modalità calibrazione	2-1
	Sonda di controllo calibrazione	2-1
Sezione 3	Configurazione	3-1
	Test allarme basso	3-1
	Test allarme alto	3-1
	Test batteria BUS	3-2
	Test batteria di sistema	3-2
	Imposta codice di accesso	3-3
	Cancella allarme stadio superiore	3-3
	Display temperatura	3-3
	Tipo di sistema di backup	3-4
	Indirizzo RS485	3-4
	Reset escursione	3-4
	Escursione caldo	3-4
	Escursione freddo	3-4

Sezione 4	Allarmi	4-1
	Comunicazione interrotta	4-2
	Allarme guasto scheda micro	4-2
	Allarmi multipli	4-2
	Allarme guasto sistema stadio superiore	4-2
Sezione 5	Manutenzione	5-1
	Pulire il condensatore	5-1
	Pulire il filtro dell'aria	5-1
	Sostituire la batteria	5-2
	Pulire guarnizione coperchio	5-2
	Sbrinare camera	5-2
	Tutti i modelli tranne 3 piedi cubici	5-3
	Modelli 3 piedi cubici	5-3
	Preparare l'unità per il magazzinaggio	5-4
	MANUTENZIONE PREVENTIVA	5-5
Sezione 6	Opzioni installate in fabbrica	6-1
	Sistema di backup (BUS)	6-1
	Installare gruppo iniezione	6-1
	Installare sonda di temperatura	6-2
	Pannello di controllo BUS	6-4
	Collegare sonda/gruppo solenoide	6-4
	Impostare setpoint BUS opzionale	6-7
	Configurare sistema di backup opzionale (BUS)	6-7
	Testare il BUS	6-8
	Scollegare il gruppo raccordi, tubo di trasferimento	6-8
	Registratore di grafici	6-8
	Calibrare registratore di grafici	6-9
	Cambiare programma	6-9
	Installare la carta del grafico	6-9
Sezione 7	Specifiche	7-1
Appendice	Come maneggiare l'azoto liquido	A-1
	Introduzione	A-2
	Come maneggiare CO2 liquido	A-4
	Pronto soccorso	C-1

Sezione 1 Installazione e avviamento

Le Figure 1-1 e 1-2 mostrano la vista frontale del congelatore e indicano i seguenti componenti dello stesso:

- Pannello di controllo - tastiera, display e indicatori.
- Pannello BUS (sistema di backup opzionale).
- Registratore di temperatura opzionale (7 giorni, una penna) o datalogger.
- Serratura - blocco coperchio con chiave.

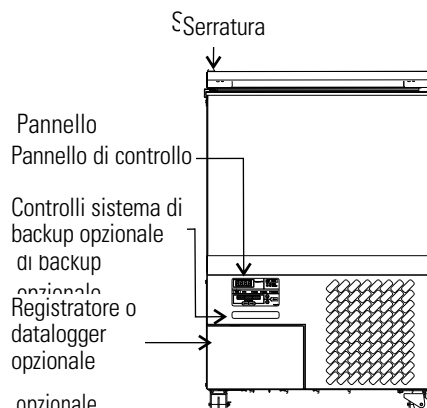


Figura 1-1. Vista frontale modelli 3 piedi cubici

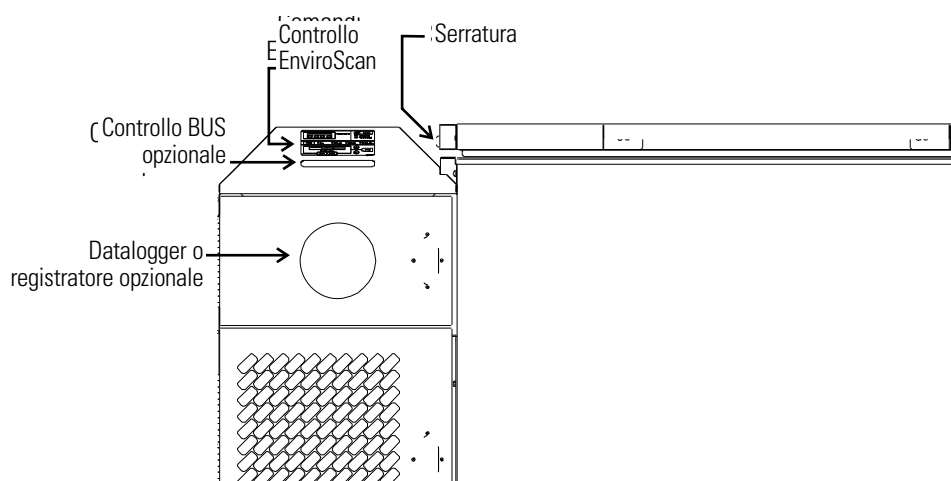


Figura 1-2. Vista frontale altri modelli

Sezione 1

Installazione e avviamento

Le Figure 1-3 e 1-4 mostrano la vista posteriore del congelatore e indicano i seguenti componenti dello stesso:

- Contatti allarme remoto e collegamento output analogico selezionabile - 0-1V, 4-20mA (default), 0-5V.
- Presa di alimentazione per connessione cavo di alimentazione.
- Connessioni BUS opzionali per sonda e solenoide.
- Interfaccia RS-232 o RS-485.
- Interruttore di alimentazione (scollegamento rete elettrica).

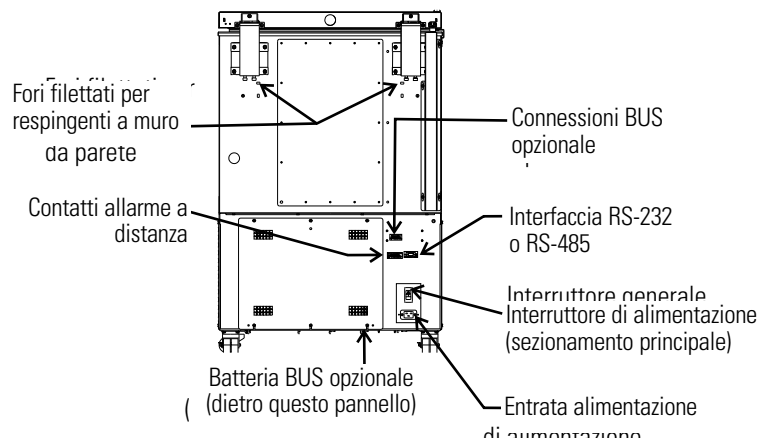


Figura 1-3. Vista posteriore modelli 3 piedi cubici

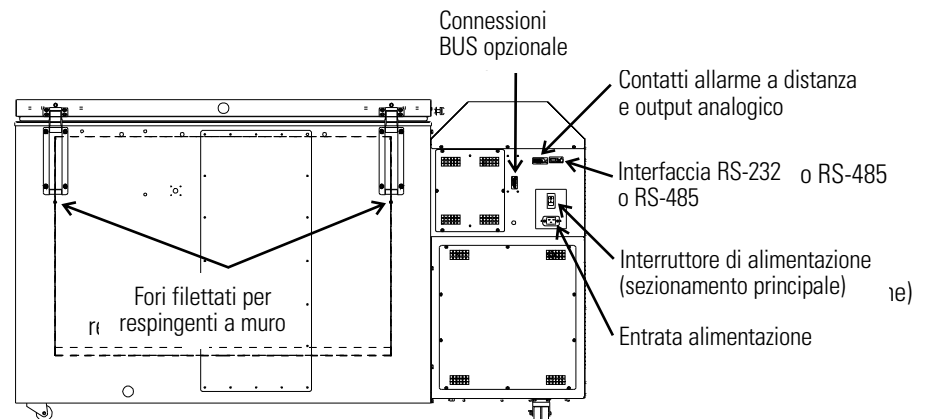


Figura 1-4. Vista posteriore altri modelli

Il coperchio della sonda ospita il controllo, il registratore opzionale, il datalogger, l'allarme modello 1535 o le sonde BUS.

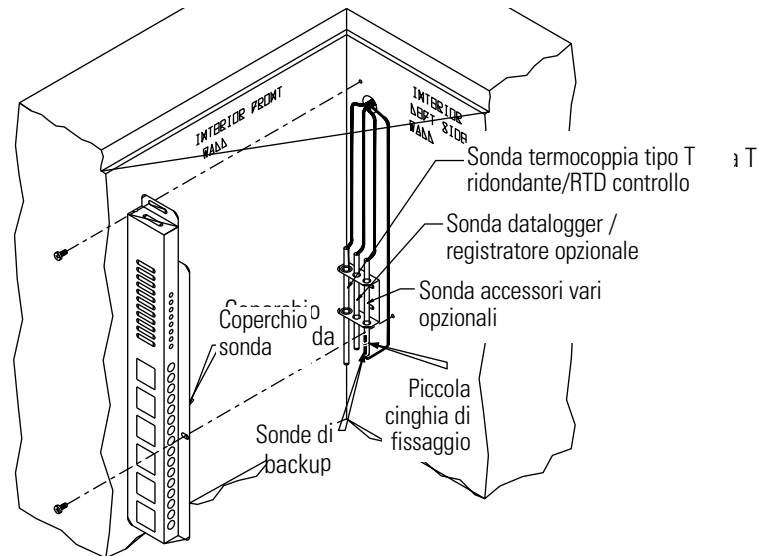


Figura 1-5. Coperchio sonda

Le Figure 1-6, 1-7 e 1-8 indicano i seguenti componenti:

- Posizione filtro freezer
- Interruttore di alimentazione batteria (freezer e BUS)
- Base termocoppia
- Staffa di montaggio batteria
- Batteria BUS opzionale e congelatore

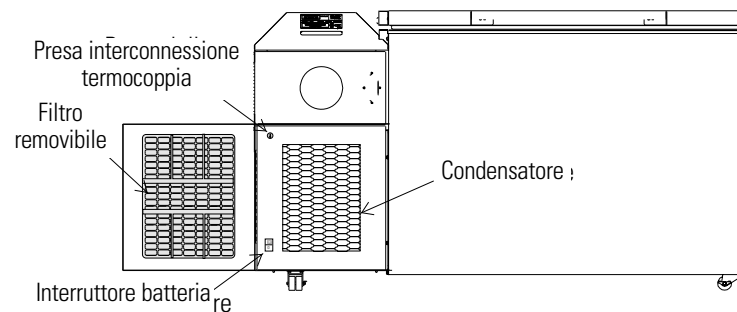


Figura 1-6. Tutti i modelli tranne 3 piedi cubici

Sezione 1

Installazione e avviamento

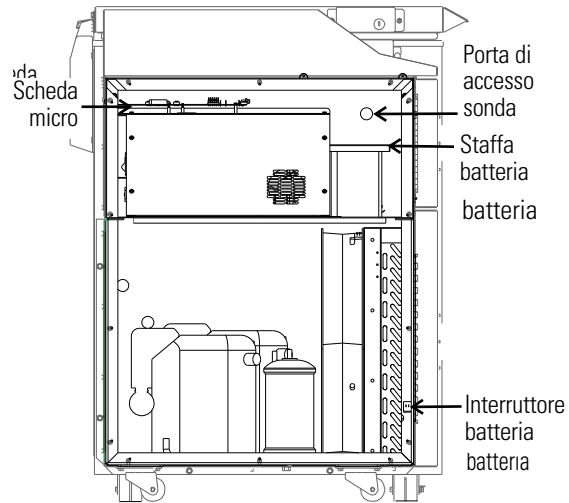


Figura 1-7. Lato sinistro del congelatore - Pannello laterale rimosso

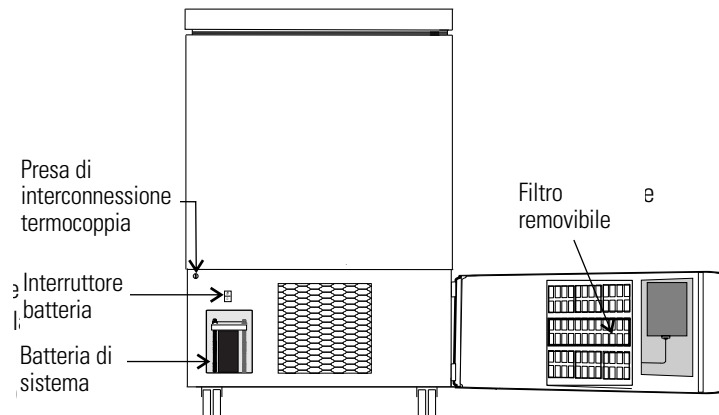


Figura 1-8. Modelli 3 piedi cubici

Tasti pannello di controllo, display, indicatori

Interruttore di selezione modalità - utilizzato per selezionare le modalità Funzionamento, Impostazioni, Calibrazione e Configurazione sistema.

Indicatori selezione modalità -

Funzionamento: Menu Funzionamento

Impostazioni: Menu setpoint

Calibrazione: Menu calibrazione

Configurazione: Menu configurazione

Display temperatura - Visualizza la temperatura in gradi Celsius.

Indicatore allarme - La luce lampeggia durante una condizione di allarme

Silenzio - Silenzia l'allarme acustico.

Batteria scarica - indica una condizione di batteria scarica della batteria del freezer.

Condensatore caldo - indica una condizione di condensatore caldo.

Centro messaggi - mostra lo stato del sistema e gli allarmi.

Frecce di scorrimento parametri - permettono di scorrere le opzioni della modalità selezionata.

Frecce su e giù - Incrementa o decrementa valori, seleziona le varie scelte.

Enter - Memorizza il valore nella memoria del computer.

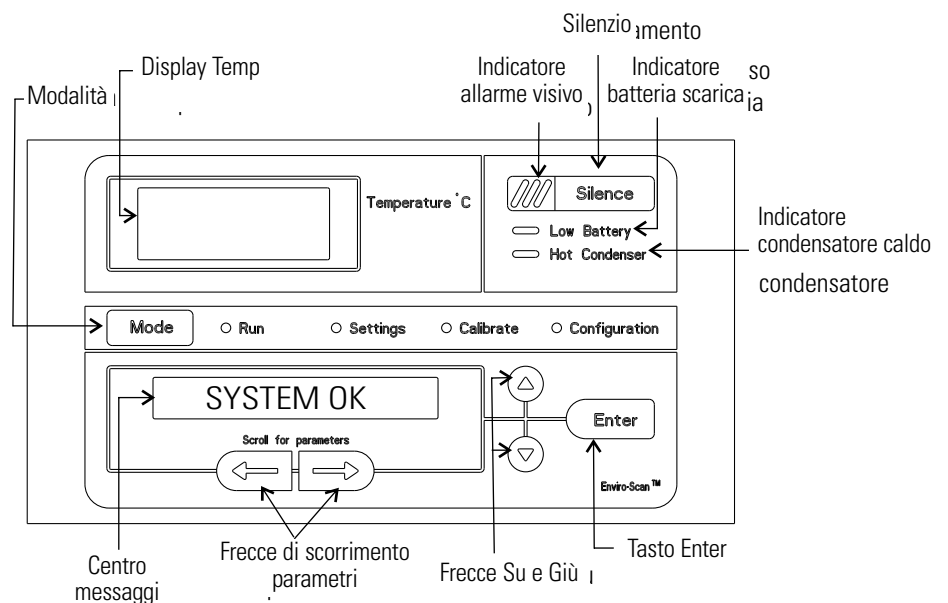


Figura 1-9. Tasti pannello di controllo, display e indicatori

Tasti pannello, display, indicatori (cont.)

I congelatori 8600 Series prevedono quattro modalità di base che permettono di configurare il congelatore: Funzionamento, Impostazioni, Calibrazione e Configurazione.

Funzionamento è la modalità predefinita per il freezer durante il funzionamento normale.

Impostazioni viene utilizzata per inserire i setpoint per il funzionamento del freezer.

Calibrazione viene usata per tarare diversi parametri di sistema.

Configurazione permette di effettuare la configurazione personalizzata delle varie opzioni.

Il grafico in basso mostra le selezioni per ognuna delle modalità.



Funzionamento	Impostazioni	Calibrazione	Configurazione
Modalità predefinita System Ok	Setpoint di controllo	Sonda di controllo	Test allarme alto
Tensione linea	Setpoint allarme superiore	Sonda di campio- namento opzionale	Test allarme basso
Tensione compensata	Setpoint allarme inferiore		Test batteria di sistema
* Temperatura HSHX	Setpoint sistema di backup opzionale		Test batteria BUS
			Visualizza temperatura
			* Cancella allarme stadio superiore
			Impostazione codice di accesso
			Indirizzo RS485
			Tipo BUS CO2 o LN2
			Escursione freddo
			Escursione caldo
			Reset escursione

Tabella 1-1. Modalità di funzionamento

* solo unità -86C

Tasti pannello, display, indicatori (cont.)

Freccie scorrimento parametri: Permettono all'operatore di scorrere i parametri delle modalità Impostazioni, Calibrazione e Configurazione. La freccia a destra porta al parametro successivo, la freccia a sinistra ritorna al parametro precedente.

Freccia SU: Incrementa o cambia il valore del parametro selezionato nelle modalità Impostazioni, Calibrazione e Configurazione.

Enter: È necessario premere Enter per salvare in memoria tutti i valori modificati.

Freccia GIÙ: Decrementa o cambia i valori dei parametri selezionati nelle modalità Impostazioni, Calibrazione e Configurazione.

Tasto Silenzio: Premere per silenziare l'allarme acustico. Vedere Sezione 4 per i tempi di richiamata allarme.

Centro messaggi: Visualizza lo stato del sistema (Modalità) in qualsiasi momento. Mostra SYSTEM OK durante il normale funzionamento, oppure dei messaggi di allarme se il sistema rileva una condizione di allarme. Vedere Sezione 4 - Allarmi.

Display

Sul pannello di controllo sono presenti due display. Il display della temperatura indica la temperatura in gradi Celsius. Il centro messaggi visualizza lo stato del sistema (Modalità) in qualsiasi momento. Il messaggio SYSTEM OK viene visualizzato durante il funzionamento normale. I messaggi di allarme vengono visualizzati se il sistema rileva una condizione di allarme. Vedere Sezione 4 - Allarmi.

Installare il freezer

Per rimuovere il freezer dal pallet usare una chiave da 7/16" per togliere tutti i bulloni che fissano la staffa di spedizione al pallet.

Nota Se tenuta inclinata per più di 45°, lasciare l'unità in verticale per 24 prima dell'avviamento. ▲

Rimuovere la staffa di spedizione. Rimuovere le tavole della rampa dal pallet e collocare l'estremità con la fessura sulle staffe della rampa del pallet. I blocchi di sostegno delle rampe saranno rivolti verso il basso. Prima di spostare il freezer, assicurarsi che le ruote siano sbloccate e si muovano liberamente. Allineare la ruota con le tavole della rampa. Farsi assistere da personale adeguato nell'estrarre il freezer dal pallet.

Il freezer può essere facilmente spinto fino alla posizione desiderata, come descritto in precedenza. Quando il freezer è in posizione, impostare i freni della ruota anteriore.

Nota Non spostare il congelatore se carico di prodotti. ▲

Scelta della posizione

Collocare il freezer su una superficie piana e stabile, in una zona con una temperatura ambiente compresa tra 18°C e 32°C. Lasciare ampio spazio per raggiungere l'interruttore di sezionamento (interruttore di alimentazione) posto sul retro del freezer.

Nota Per un'adeguata ventilazione e areazione, è necessario lasciare uno spazio minimo di 13cm (5") sul retro e davanti e di 20cm (8") a lato del freezer. Lasciare spazio sufficiente per aprire il coperchio. Se la temperatura ambiente supera i 36°C, è necessario aumentare lo spazio sul retro del cabinet fino a 20 cm. ▲

Installare i respingenti a muro

La borsa dei ricambi, collocata all'interno dell'armadio, contiene i seguenti componenti.

Quantità	N. stock	Descrizione	Scopo
2	510016	1/4-20 x 5-bullone 1/2"	Respingente a muro
2	380520	Cappuccio in neoprene	Protezione cappuccio

Installare i bulloni nei fori prepunzonati sul retro della sezione del compressore. Installare un cappuccio di neoprene su ogni bullone. Fare riferimento alla Figura 1-2 per le posizioni dei fori pre-punzonati.

Comunicazioni RS-232

I congelatori della serie 8600 Series sono dotati di un'interfaccia per comunicazione dati. L'impostazione predefinita in fabbrica è RS-232.

L'identificazione per i cablaggi dell'interfaccia è riportata in Figura 1-10. Sul retro del freezer è presente un connettore a 9 piedini del tipo sub "D". Vedere Figura 1-2 per la posizione del connettore sul freezer.

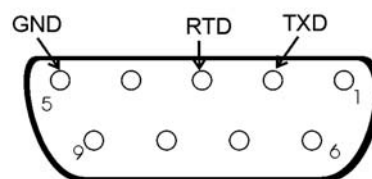


Figura 1-10. Interfaccia RS-232

Il freezer trasmette informazioni sulla temperatura ogni 60 minuti. Per collegare il freezer a un dispositivo seriale è possibile utilizzare un connettore standard DB9. Alcuni dispositivi seriali potrebbero richiedere un adattatore null modem.

Formato dati:

Baud1200
 Bit di dati8 (7 bit ASCII con zero iniziale)
 Bit di start1
 Bit di stop2
 Paritànessuno

Contatti allarme remoto e output analogico (cont.)

La funzione di output analogico permette al freezer di emettere segnali che rappresentano la temperatura dell'armadio del freezer. L'impostazione predefinita in fabbrica è 4-20 mA. Fare riferimento alla Tabella 1-2 per le specifiche di output.

Tabella 1-2. Specifiche output analogico

	4-20 mA	0-1V	0-5V
Temperatura	da -100 a +50°C	da -100 a +50°C	da -100 a +50°C

INFORMAZIONI IMPORTANTI PER L'UTENTE

Attenzione! I prodotti conservati in magazzino devono essere protetti da un sistema di monitoraggio ridondante operativo 24 ore al giorno con funzionalità di allarme. Per il monitoraggio centralizzato sono installati un jack di interconnessione ed una termocoppia, nel caso il sistema a bordo si guastasse.

Collegare cavo di alimentazione

Inserire il cavo di alimentazione nel modulo di ingresso alimentazione. Collocare la staffa di fermo (P/N 195763) sul connettore. Serrare le viti di fissaggio.

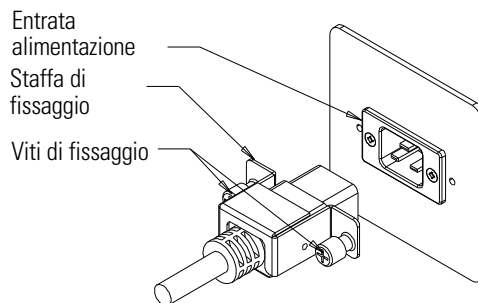


Figura 1-12. Collegamento cavo di alimentazione

Collegamento dell'unità all'alimentazione elettrica

Nota Vedere l'etichetta del numero di serie sul lato dell'unità per le specifiche elettriche, o fare riferimento agli schemi elettrici di questo manuale. ▲

Il freezer deve essere azionato su una linea dedicata messa a terra. Controllare la tensione nominale sull'etichetta della serie e confrontarla con la tensione della presa. Quindi, con l'interruttore di alimentazione spento, inserire il cavo di linea nella presa a muro.

Prima di tutto, accendere l'interruttore di alimentazione del freezer. Aprire poi la porta anteriore inferiore afferrando l'angolo inferiore sinistro. Individuare l'interruttore della batteria (Figura 1-4) e posizionarlo nella modalità Standby (⏻). Durante l'avvio iniziale del freezer la batteria di sistema potrebbe necessitare della carica e si nel centro messaggi potrebbe comparire il messaggio di Batteria scarica.

Nota Assicurarsi che l'interruttore della batteria si trovi nella posizione della modalità Standby (⏻). Le batterie ricaricabili richiedono 36 ore per la carica all'avvio iniziale. Finché le batterie non sono cariche si potrebbe verificare un allarme di "Batteria scarica". In caso di guasto di alimentazione durante il periodo di avviamento iniziale, l'elettronica potrà operare con funzionalità limitate. ▲

Avviamento del freezer

Con il freezer installato correttamente e collegato all'alimentazione è possibile impostare i setpoint di sistema. In modalità Impostazioni è possibile inserire i seguenti setpoint: Temperatura di controllo, setpoint allarme temperatura elevata, setpoint allarme temperatura bassa e (facoltativo) setpoint BUS. Le impostazioni predefinite sono riportate nella tabella in basso. Vedere Grafico 1-1 per maggiori dettagli.

Unità -86C		Unità -40C	
Setpoint di controllo	-80°C	Setpoint di controllo	-40°C
Allarme temperatura elevata	-70°C	Allarme temperatura elevata	-30°C
Allarme temperatura bassa	-90°C	Allarme temperatura bassa	-50°C
Setpoint BUS opzionale	-60°C	Setpoint BUS opzionale	-30°C

Nota Se il setpoint viene modificato e gli allarmi di temperatura elevata e temperatura bassa sono impostati a 10° dal setpoint, i setpoint di allarme verranno automaticamente modificati per mantenere una distanza di almeno 10° dal setpoint. ▲

Impostazione della temperatura di funzionamento

Il freezer ha una temperatura di funzionamento compresa tra -50°C e -86°C (unità -86C) oppure da -10°C a -40°C (unità -40C), in base alla temperatura ambiente. Il freezer viene fornito con un setpoint di temperatura di -80°C (unità -86C) o -40° (unità -40C). Per modificare il setpoint della temperatura di funzionamento:

1. Premere il tasto Modalità finché si accende la spia Impostazioni.
2. Premere la freccia a destra finché non viene visualizzato "SET PT = -XX" nel centro messaggi.
3. Premere la freccia su o giù fino a visualizzare il valore desiderato del setpoint temperatura.
4. Premere Enter per salvare il setpoint.
5. Premere il tasto Modalità fino ad accendere la spia Funzionamento per questa modalità, oppure premere i tasti freccia a destra/sinistra per passare al parametro precedente/successivo.

Se non sono premuti tasti di controllo, il freezer tornerà automaticamente alla modalità FUNZIONAMENTO dopo 5 minuti.

Impostazione allarme temperatura elevata

L'allarme per elevata temperatura attiverà un avviso acustico/visibile quando la temperatura della camera del freezer raggiunge o supera il setpoint di allarme elevata temperatura.

Per impostare il setpoint di allarme per temperatura elevata:

1. Premere il tasto Modalità finché si accende la spia Imposta.
2. Premere la freccia a destra finché non viene visualizzato "HI ALM = -XX" nel centro messaggi.
3. Premere la freccia su o giù fino a visualizzare il valore desiderato di setpoint allarme temperatura elevata.
4. Premere Enter per salvare l'impostazione.
5. Premere il tasto Modalità fino ad accendere la spia Funzionamento, oppure premere i tasti freccia a destra/sinistra per passare al parametro precedente/successivo.

Se non sono premuti tasti di controllo, il freezer tornerà automaticamente alla modalità FUNZIONAMENTO dopo 5 minuti.

Nota Il setpoint di elevata temperatura deve essere impostato ad almeno 5°C dal setpoint di controllo. ▲

Nota All'avviamento iniziale, l'allarme per temperatura elevata è disabilitato finché l'armadio raggiunge il setpoint o sono trascorse 12 ore. ▲

Impostazione dell'allarme bassa temperatura

L'allarme per bassa temperatura attiverà un avviso acustico/visibile quando la temperatura della camera del freezer raggiunge o scende sotto il setpoint di allarme bassa temperatura.

Per impostare il setpoint di allarme per bassa temperatura:

1. Premere il tasto Modalità finché si accende la spia Impostazioni.
2. Premere la freccia a destra finché non viene visualizzato "LO ALM = -XX" nel centro messaggi.
3. Premere la freccia su o giù fino a visualizzare il valore desiderato di setpoint allarme temperatura bassa.
4. Premere Enter per salvare l'impostazione.
5. Premere il tasto Modalità fino ad accendere la spia Funzionamento, oppure premere i tasti freccia a destra/sinistra per passare al parametro precedente/successivo.

Se non sono premuti tasti di controllo, il freezer tornerà automaticamente alla modalità FUNZIONAMENTO dopo 5 minuti.

Nota Il setpoint di allarme inferiore deve essere impostato ad almeno 5°C dal setpoint di controllo. ▲

Codice di accesso

Per impedire modifiche non autorizzate alle impostazioni delle modalità Calibrazione, Configurazione e Impostazioni, è possibile impostare un codice di accesso. (Per apportare modifiche è necessario un codice di accesso 000). Se il codice di accesso non è il valore predefinito 000, non è possibile uscire dalla modalità FUNZIONAMENTO senza inserire un codice. Vedere Sezione 3, Configurazione per istruzioni sulla modifica del codice di accesso.

Modalità di funzionamento

La modalità Funzionamento è la modalità predefinita per il freezer. La modalità Funzionamento mostra la temperatura dell'armadio sul display della temperatura e 'SYSTEM OK' sul centro messaggi, nelle normali condizioni di funzionamento. Inoltre, nella modalità Funzionamento verranno visualizzate anche le seguenti informazioni:

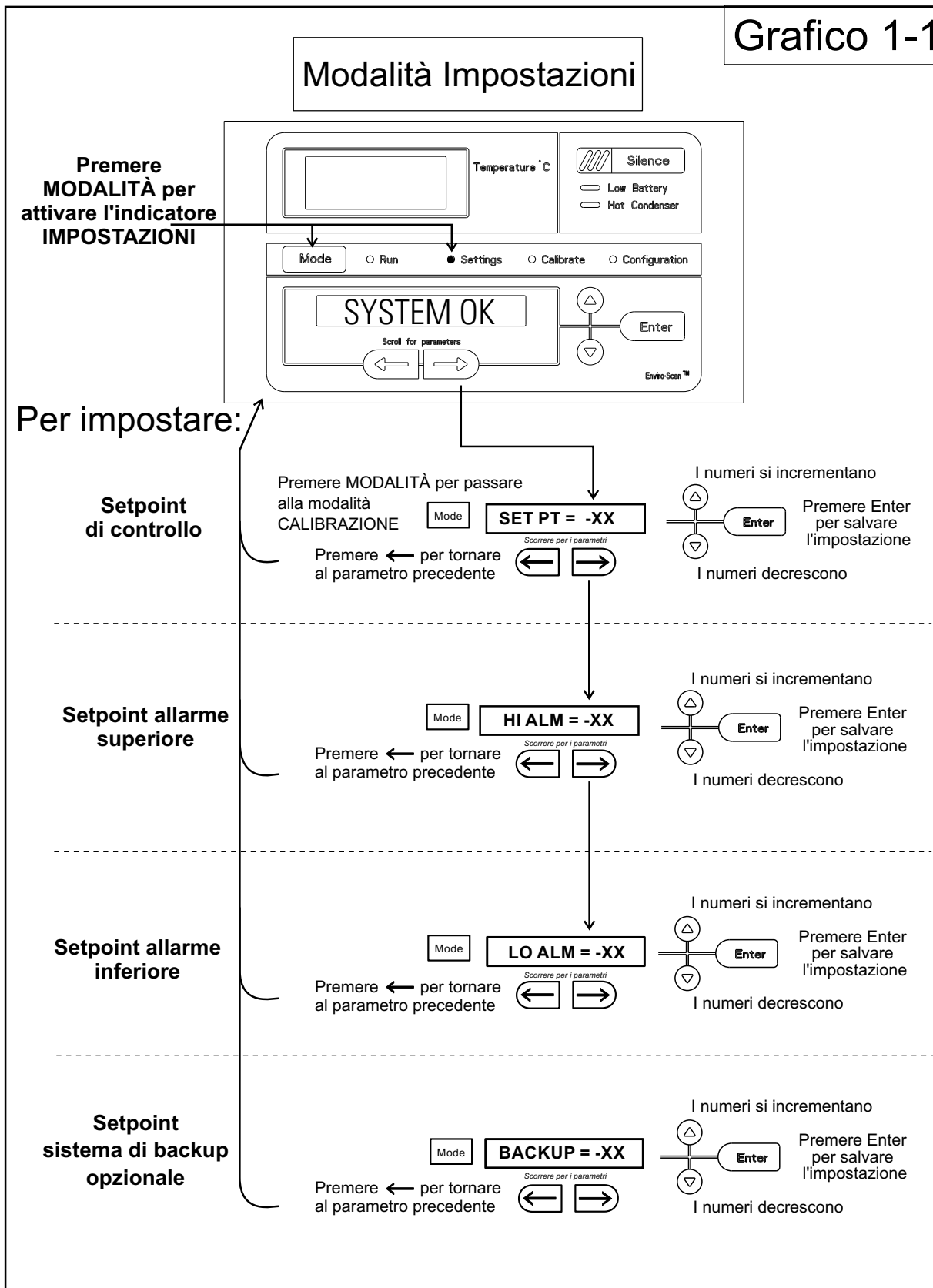
TENSIONE DI LINEA

TENSIONE COMPENSATA

* TEMPERATURA HSHX (temperatura scambiatore di calore);
solo unità -86C

È possibile scorrere singolarmente questi dati premendo il tasto freccia a destra. In ogni caso, il centro messaggi ritorna alla condizione SYSTEM OK dopo 10 secondi se non viene premuto nessun tasto.

Grafico 1-1



Sezione 2 Calibrazione

Modalità calibrazione

Una volta che il freezer si è stabilizzato, potrebbe essere necessario calibrare la sonda di controllo. La frequenza di calibrazione dipende da uso, condizioni d'ambiente e precisione richiesta. Una buona pratica di laboratorio richiede almeno un controllo di calibrazione all'anno. Nelle nuove installazioni è necessario verificare tutti i parametri dopo il periodo di stabilizzazione.

Nota Prima di effettuare calibrazioni o regolazioni sull'unità, è fondamentale che tutti gli strumenti di riferimento siano adeguatamente calibrati. ▲

Sonda di controllo calibrazione

Inserire un lettore di termocoppia di tipo T nella presa all'interno del portello inferiore (vedere Figure 1-4 e 1-6). Confrontare il setpoint della temperatura di controllo con la temperatura del dispositivo di misura. Vedere grafico 2-1 alla fine di questa sezione per maggiori dettagli.

1. Premere il tasto Modalità finché si accende le spia Calibrazione.
2. Premere la freccia a destra finché non viene visualizzato "CONT T = -XX.X" nel centro messaggi.
3. Premere la freccia su/giù per fare corrispondere il display con lo strumento calibrato.
4. Premere Enter per memorizzare la calibrazione.
5. Premere il tasto Modalità per tornare a Funzionamento o premere le frecce destra/sinistra per passare a parametro successivo/precedente.

Periodi di stabilizzazione temperatura

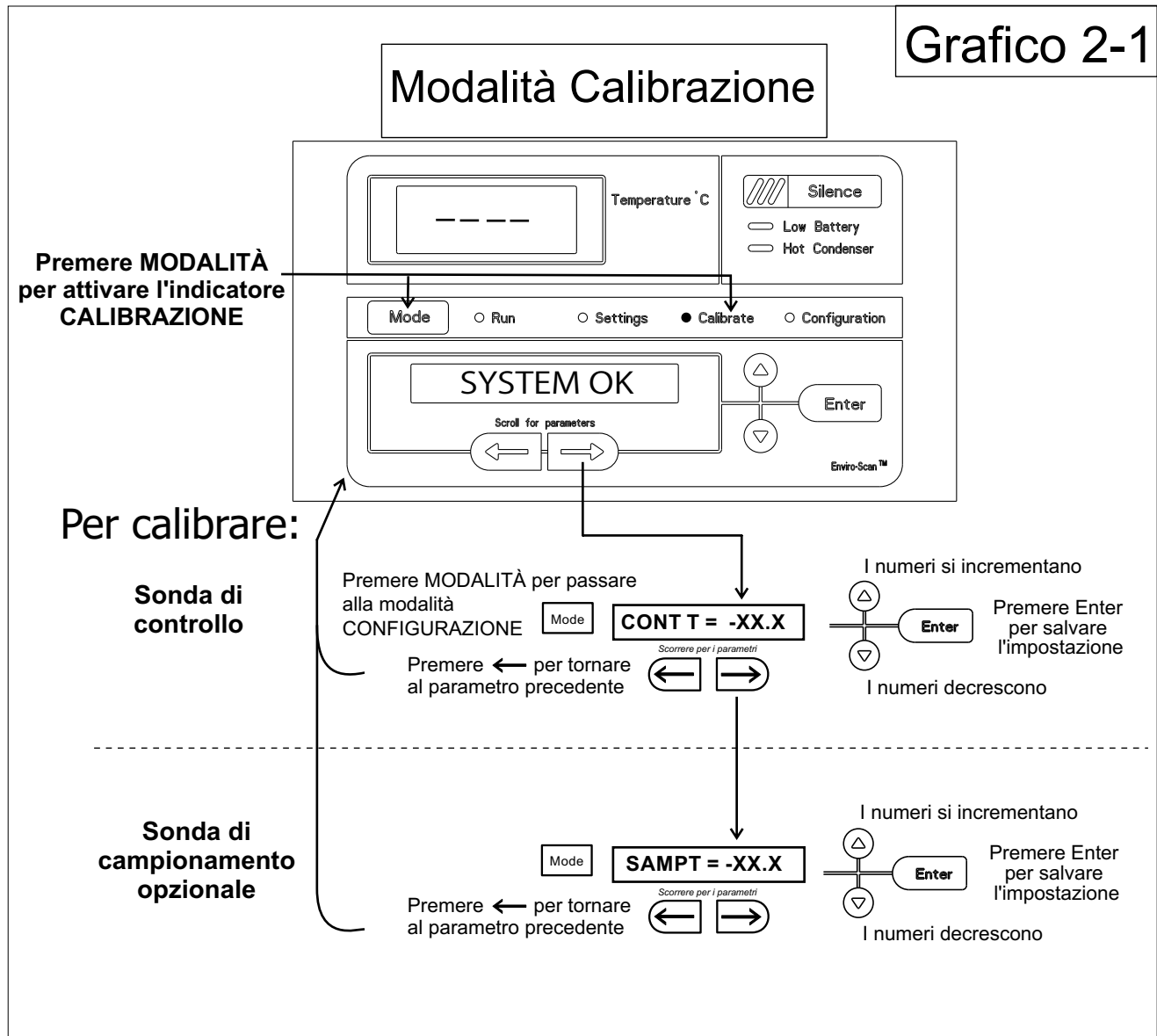
Avviamento - Attendere 12 ore perché la temperatura dell'armadio si stabilizzi prima di procedere.

Già funzionante - Attendere almeno 2 ore dopo che il display ha raggiunto il setpoint perché la temperatura si stabilizzi prima di procedere.

Nota Durante la calibrazione il display della temperatura non sarà disponibile.

Se non vengono premuti tasti per circa cinque minuti nella modalità di calibrazione, il sistema si reimposta in modalità Funzionamento.

Grafico 2-1



Sezione 3 Configurazione

La modalità Configurazione viene usata per il collaudo e la configurazione personalizzata del freezer. Le funzioni di configurazione elencate e descritte sotto potrebbero non essere necessarie in tutte le applicazioni, ma sono disponibili nel caso siano richieste. Vedere Grafico 3-1 per maggiori dettagli.

Test allarme alto

Il test allarme superiore viene usato per verificare che l'allarme di livello superiore si attivi se la temperatura del freezer raggiunge o supera il setpoint di allarme superiore.

1. Premere il tasto Modalità finché si accende la spia Configurazione.
2. Premere la freccia a destra finché non viene visualizzato HI ALRM TEST nel centro messaggi.
3. Premere Enter per avviare il test.

La temperatura sul display inizierà ad aumentare fino al raggiungimento del setpoint di allarme superiore. Verrà emesso un segnale acustico e l'indicatore luminoso di allarme lampeggerà. Premere il tasto Silenzio per silenziare l'allarme.

Test allarme basso

Il test allarme inferiore viene usato per verificare che l'allarme di livello inferiore si attivi se la temperatura del freezer è pari o inferiore al setpoint di allarme inferiore.

1. Premere il tasto Modalità finché si accende la spia Configurazione.
2. Premere la freccia a destra finché non viene visualizzato LO ALRM TEST nel centro messaggi.
3. Premere Enter per avviare il test.

La temperatura sul display inizierà a scendere fino al raggiungimento del setpoint di allarme inferiore. Verrà emesso un segnale acustico e l'indicatore luminoso di allarme lampeggerà. Premere il tasto Silenzio per silenziare l'allarme.

Test batteria di sistema

Per collaudare la carica della batteria del freezer:

1. Premere il tasto Modalità finché si accende la spia Configurazione.
2. Premere la freccia a destra finché non viene visualizzato SYS BAT TEST nel centro messaggi.
3. Premere Enter per avviare il test.

Durante il collaudo verrà visualizzato TESTING BATT. Al completamento del test, il centro messaggi visualizzerà BATT GOOD o BATT FAIL. In caso di mancato superamento di un test verrà emesso un segnale acustico, e si accenderanno le spie di allarme e di Batteria scarica. Premere il tasto Silenzia e l'indicatore di allarme si spegnerà. La spia Batteria scarica rimarrà accesa fino all'esecuzione e al superamento di un successivo test della batteria.

Test batteria BUS

Per collaudare la carica della batteria BUS:

1. Premere il tasto Modalità finché si accende la spia Configurazione.
2. Premere la freccia a destra finché non viene visualizzato BUS BAT TEST nel centro messaggi.
3. Premere Enter per avviare il test.

Durante il collaudo verrà visualizzato TESTING BATT. Al completamento del test, il centro messaggi visualizzerà BBATT GOOD o BBATT FAIL. In caso di mancato superamento di un test verrà emesso un segnale acustico, e si accenderanno le spie di allarme e di Batteria scarica. Premere il tasto Silenzia. L'allarme acustico e l'indicatore di allarme si spegneranno. La spia Batteria scarica rimarrà accesa. Se non viene superato il test si consiglia di sostituire la batteria BUS.

Visualizza temperatura

Questa funzione, disponibile solo su freezer con la sonda di campionamento opzionale, permette all'utente di selezionare quale temperatura visualizzare nella finestra del display temperature. Le opzioni sono CONTROLLO o CAMPIONE.

1. Premere il tasto Modalità finché si accende la spia Configurazione.
2. Premere la freccia a destra finché non viene visualizzato DISP CONTROL o DISP SAMPLE nel centro messaggi.
3. Premere la freccia su/giù per selezionare una delle due selezioni di visualizzazione.
4. Premere Enter per salvare.

Se viene selezionata la sonda di controllo, la visualizzazione della temperatura sarà continua. Se viene selezionata la sonda campione, la visualizzazione della temperatura verrà preceduta dalla lettera 'S'.

Cancello allarme stadio superiore (solo unità -86C)

Nel caso si sia verificato un allarme di stadio superiore, potrebbe essere necessario cancellare la condizione di allarme dopo la sua correzione.

1. Premere il tasto Modalità finché si accende la spia Configurazione.
2. Premere la freccia a destra finché non viene visualizzato CLR HS ALARM nel centro messaggi.
3. Premere Enter per cancellare l'allarme.

Impostazione codice di accesso

Per impostare il codice di accesso:

1. Premere il tasto Modalità finché si accende la spia Configurazione.
2. Premere la freccia a destra finché non viene visualizzato "SET ACC CODE" nel centro messaggi.
3. Premere Enter.
4. Il centro messaggi visualizzerà ACC CODE = 000. Premere la freccia su o giù fino a visualizzare il codice di accesso desiderato (000 - 999). Premere la freccia a sinistra o destra per selezionare le cifre 1, 2, 3.

Nota I tasti di freccia a sinistra e destra vengono utilizzati per spostarsi tra le tre cifre del codice di accesso. ▲

5. Premere Enter per salvare l'impostazione.
6. Premere il tasto Modalità fino ad accendere l'indicatore Funzionamento. È possibile inserire un codice di accesso di tre cifre per impedire al personale non autorizzato di modificare setpoint, calibrazione o configurazione. Una impostazione 000 bypasserà il codice di accesso. L'impostazione di fabbrica è 000.

Indirizzo RS485

Se il freezer è configurato per le comunicazioni RS-485, dovrà avere un indirizzo di identificazione univoco. Questo indirizzo viene impostato tramite la modalità Configurazione.

1. Premere il tasto Modalità finché si accende la spia Configurazione.
2. Premere la freccia a destra fino a visualizzare RS485ADDR nel centro messaggi.
3. Premere Enter. Il centro messaggi visualizzerà 485 ADDR XX.
4. Premere la freccia su/giù per selezionare l'indirizzo corretto per il freezer (1 - 24).
5. Premere Enter per salvare.

Tipo di sistema di backup

Questa funzione, disponibile solo nei freezer con sistema di backup opzionale (BUS), permette all'utente di selezionare quale tipo di gas viene iniettato nella camera del freezer. Le opzioni sono CO₂ e LN₂.

1. Premere il tasto Modalità finché si accende la spia Configurazione.
2. Premere la freccia a destra fino a visualizzare BUS TYPE CO₂ o BUS TYPE LN₂ nel centro messaggi.
3. Premere la freccia su/giù per selezionare una delle due selezioni di visualizzazione.
4. Premere Enter per salvare.

Escursione freddo

Questa funzione visualizza la temperatura più bassa registrata dalla sonda di controllo.

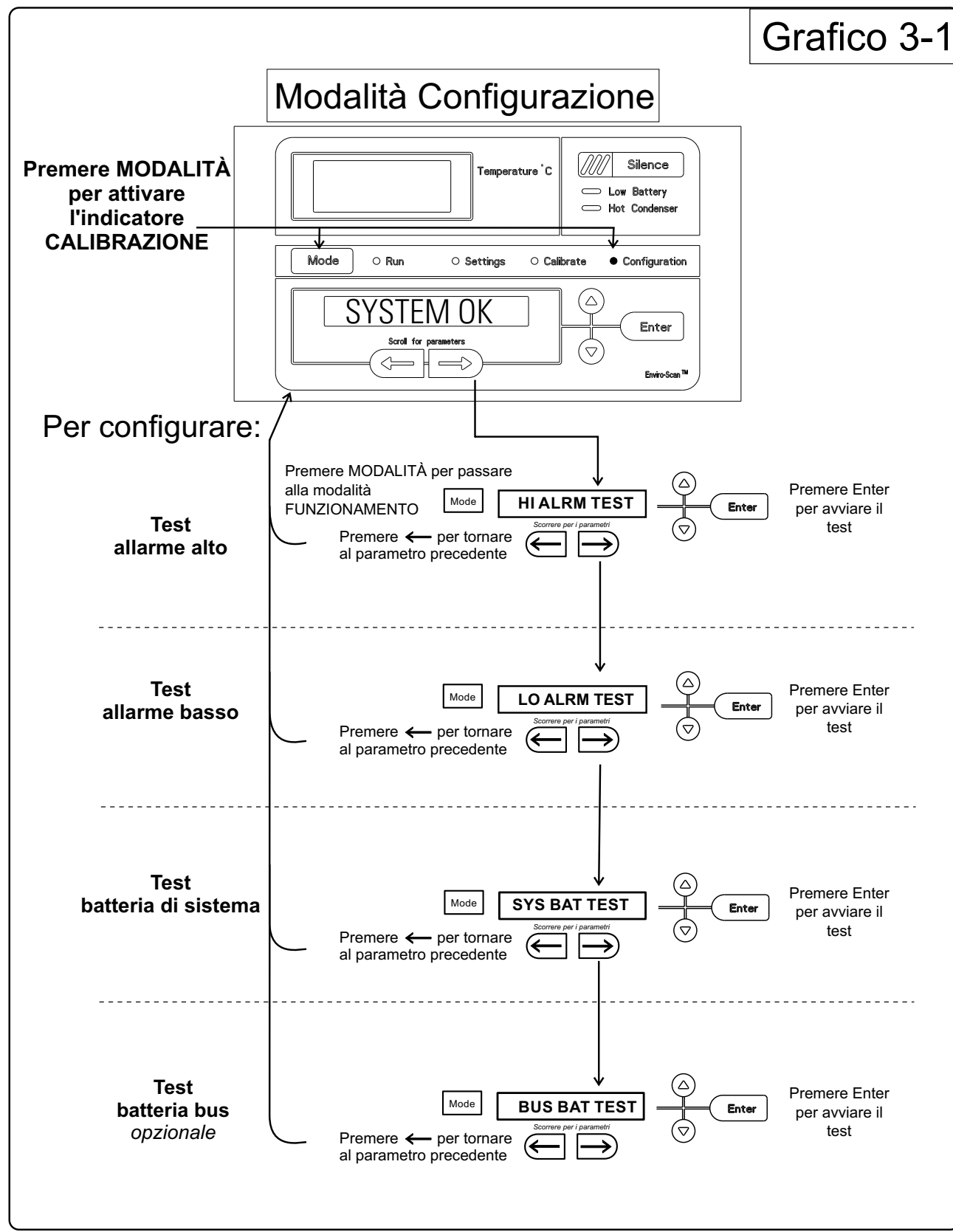
Escursione caldo

Questa funzione visualizza la temperatura più alta registrata dalla sonda di controllo.

Reset escursione

Questa funzione reimposta le escursioni freddo e caldo.

Grafico 3-1

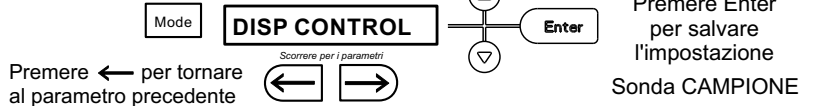


Modalità Configurazione, Grafico 3-1, Pagina 2 di 3

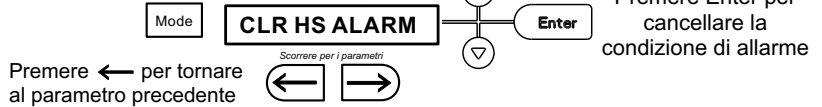
Fare riferimento alla pagina precedente

Per configurare:

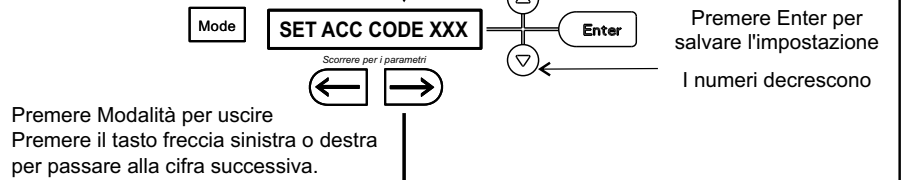
Display temperatura



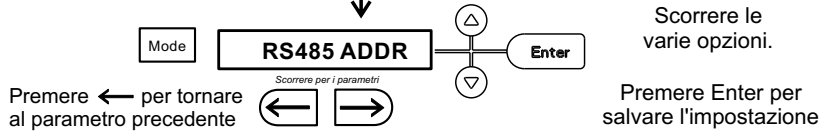
Cancella allarme stadio superiore



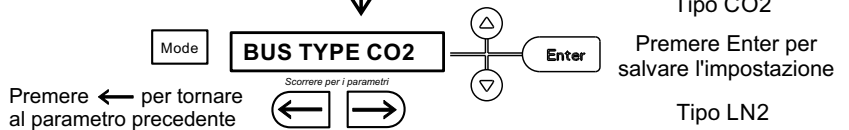
Codice di accesso



Indirizzo RS485



Tipo backup di sistema opzionale



Modalità Configurazione, Grafico 3-1, Pagina 3 di 3

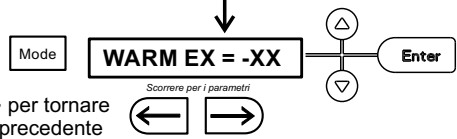
Fare riferimento alla pagina precedente

Per configurare:

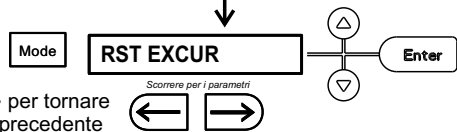
Escursione
fredda



Escursione
calda



Reset
escursioni



Sezione 4 Allarmi

Il sistema di allarme dei freezer serie 8600 Series è riportato sotto. Quando un allarme è attivo, compare un messaggio nel centro messaggi LED. Premere il tasto Silenzio per silenziare l'allarme acustico per il periodo di richiamata. L'allarme visivo continuerà fino a che il freezer ritorna a una condizione normale. Gli allarmi sono solo temporanei. Quando si verifica una condizione di allarme e si ritorna alla normalità, il freezer cancella automaticamente la condizione di allarme e il centro messaggi.

Tabella 4-1. Allarmi

Descrizione	Messaggio	Ritardo	Richiamata	Relè
Non sono presenti condizioni di allarme	SYSTEM OK	—	—	—
Interruzione dell'alimentazione	POWER FAIL	1 min.	15 min.	Sì
Allarme temperatura elevata	TEMP IS HIGH	1 min.	15 min.	Sì
Allarme temperatura bassa	TEMP IS LOW	1 min.	15 min.	Sì
Portello aperto	DOOR IS OPEN	1 min.	15 min.	No
Batteria scarica*	LOW BATTERY	1 min.	8 ore	No
Batteria BUS inferiore (opzionale)	LOW BUS BATT	1 min.	15 min.	No
Guasto sonda di controllo	CNT PRB FLT	1 min.	15 min.	Sì
Guasto sonda scambiatore di calore **	HSHX PRB FLT	1 min.	15 min.	No
Sonda condensatore	COND PRB FLT	1 min.	15 min.	No
Guasto sonda campione (opzionale)	SMPL PRB FLT	1 min.	15 min.	No
Guasto sistema stadio superiore **	HS SYST FAIL	1 min.	15 min.	YES
Condizione condensatore caldo	HOT CONDENS	1 min.	nessuno	No
Alimentazione errata	WRONG POWER	0 min.	nessuno	YES
Guasto scheda micro	MICRO FAIL	0 min.	15 min.	YES

Tutti i ritardi degli allarmi e i tempi di richiamata sono +30 secondi.

** Il test automatico della batteria viene eseguito subito dopo l'accensione, poi ogni 8 ore.*

*** solo unità -86C*

Allarme guasto sistema stadio superiore (solo unità -86C)

Questa condizione si crea quando il compressore di stadio superiore e le ventole funzionano per 30 minuti senza riuscire a raffreddare lo scambiatore di calore interstadio alla temperatura corretta. In questa condizione, il compressore di stadio superiore e le ventole si spegneranno dopo 30 minuti e verrà generato un allarme acustico e visivo, con la visualizzazione del messaggio “HS SYST FAIL” nel centro messaggi LED.

Allarmi multipli

Quando si verificano più condizioni di allarme, i messaggi attivi vengono visualizzati nel centro messaggi uno per volta, con un aggiornamento ogni 5 secondi. Premendo Silenzia nel corso di più allarmi si silenzieranno tutti gli allarmi attivi e si riavvieranno dopo 15 minuti.

Allarme guasto scheda micro

Si è verificato un problema nelle comunicazioni interne con la scheda micro. Durante questo allarme i compressori tentano di funzionare continuamente. Tuttavia, con questo tipo di guasto il funzionamento del freezer diventa inaffidabile.

Comunicazione interrotta

La comunicazione tra la scheda micro e la scheda display si è interrotta. In questa condizione l'allarme visivo lampeggia con i trattini nel display di temperatura (—). Contattare l'assistenza tecnica.

Errore	Messaggio limite alto	Nota
Er00	"INV. MODEL"	<p>Nome: Selezionato modello non corretto.</p> <p>Descrizione: Indica che il DIP SW3 non ha selezionato un modello adeguato o non è possibile accedervi correttamente.</p> <p>Risposta: Il display riporta "Er00" e non si avvierà finché non verrà selezionato un modello corretto. Contattare l'assistenza tecnica.</p>
ErA1	" NO FREQUENCY"	<p>Questa condizione di errore impedirà ad altre periferiche (ventole, compressori, ecc.) di accendersi con la tensione non corretta.</p>
ErC1	"FREQ <50Hz"	<p>Nome: Guasto tensione/frequenza</p> <p>Descrizione: Indica che la tensione di linea RMS misurata non corrispondeva con il livello logico rilevato dai micro resi disponibili dal PCB ad alta tensione installato; oppure la tensione RMS misurata non rientra in un intervallo accettabile (<180 Vca < 270 per unità 230VAC / <85 Vca < 160 per unità 115VAC); oppure la frequenza misurata su 10 cicli non rientrava in un intervallo accettabile (55 Hz < Freq < 70 Hz per unità 60 Hz / 40 Hz < Freq < 55 Hz per unità 50 Hz)</p>
Erd1	"FREQ >60Hz"	<p>Risposta: Questa condizione viene controllata al reset dell'accensione e, se attiva, l'unità NON si accenderà. L'unità continuerà a visualizzare "Er_1" nel display e a monitorare frequenza e tensione. Inoltre verrà emesso un allarme acustico. Prima di questo messaggio potrebbero venire visualizzati altri messaggi di errore all'avvio; tuttavia il sistema fermerà la sequenza di avvio per questa condizione.</p>
ErE1	"VAC < 180V"	ErA1 .. Nessun impulso (incroci zero) rilevato per determinare la frequenza (50 / 60 Hz)
ErF1	"VAC > 260V"	ErC1 .. La frequenza rilevata è inferiore a 50 Hz
Erg1	"VAC < 85V"	ErD1 .. La frequenza rilevata è superiore a 60 Hz (possibili picchi di rumore sulla tensione di alimentazione)
ErH1	"VAC > 160V"	ErE1 .. L'unità è 230V e la tensione rilevata è inferiore al limite più basso (180VRMS)
		ErF1 .. L'unità è 230V e la tensione rilevata è superiore al limite più alto (260VRMS)
		Erg1 .. L'unità è 115V e la tensione rilevata è inferiore al limite più basso (85VRMS)
		ErH1 .. L'unità è 115V e la tensione rilevata è superiore al limite più alto (160VRMS)

Sezione 4

Allarmi

Errore (cont.)	Messaggio limite alto	Nota
Er02	"CNT PRB FLT"	<p>Nome: Guasto sensore di controllo (cabinet)</p> <p>Descrizione: Questa condizione indica che il sensore di controllo non è stato in grado di generare una lettura valida per ≥ 12 letture consecutive (~60 secondi).</p> <p>Risposta: L'unità predisporrà per l'accensione entrambi i compressori (se necessario) e tenterà di escludere la testa. Se il sensore viene ripristinato, il sistema inizia ad operare normalmente e a rispondere ai rilievi di temperatura. I contatti dell'allarme remoto diventeranno attivi indipendentemente dalla posizione chiave per questa modalità di guasto. 'Er02' verrà aggiunto alla coda del display principale e l'ultimo valore di temperatura valida del cabinet non verrà visualizzato</p>
Er03	"HSHX PRB FLT" solo unità -86C	<p>Nome: Guasto sensore scambio di calore</p> <p>Descrizione: Questa condizione indica che il sensore dello scambio di calore non è stato in grado di generare una lettura valida per ≥ 12 letture consecutive (~60 secondi).</p> <p>Risposta: Il display indicherà "Er03" solo se verrà premuta la sequenza dei pulsanti per leggere il sensore dello scambio di calore.</p>
Er05	N/A	<p>Nome: Guasto integrità firmware display</p> <p>Descrizione: Il firmware del display non ha superato il test di integrità checksum CRC CCITT.</p> <p>Risposta: Il display esegue questo controllo all'avvio e la scheda del display non si avvierà senza indicazioni di errore se non supera questo test all'accensione.</p>
Er06	N/A	<p>Nome: Guasto integrità firmware micro</p> <p>Descrizione: Il firmware del micro non ha superato il test di integrità checksum CRC CCITT.</p> <p>Risposta: Questo controllo viene effettuato al reset di accensione e viene visualizzato "Er06" per ~10 secondi all'avvio se esiste questa condizione.</p>
Er07	"MICRO FAIL"	<p>Nome: Guasto micro - guasto CS5521 SPI / guasto UISR</p> <p>Descrizione: Questa condizione indica un guasto nella scheda micro dovuto al fatto che il bus SPI non è in grado di comunicare con il dispositivo ADC oppure che un evento UISR ha determinato una condizione di instabilità nel controller del micro.</p> <p>Risposta: L'unità cercherà di rimediare a questo problema per tre volte con un reset hardware della scheda micro. Nel caso il sistema non riesca a risolvere il problema, si verificherà questa sequenza di eventi:</p> <ol style="list-style-type: none"> 1. Si attiveranno i contatti dell'allarme remoto. 2. Il buzzer emetterà un segnale acustico con richiamo di 15 minuti. 3. Il display a sette segmenti indicherà "Er07". 4. Il sistema -86C avrà 10 minuti di pausa tra l'attivazione del compressore dello stadio inferiore e quella del compressore dello stadio superiore (le unità -40C attiveranno il compressore). 5. Il sistema inizierà ad abbassare le temperature.

Errore (cont.)	Messaggio limite alto	Nota
Er09	N/A	<p>Nome: Pulsante bloccato</p> <p>Descrizione: Questa condizione indica che la scheda del display ha un pulsante bloccato.</p> <p>Risposta: Sul display comparirà periodicamente Er09.</p>
Er11	"COND PRB FLT"	<p>Nome: Guasto sensore sonda condensatore</p> <p>Descrizione: Questa condizione indica che il sensore della sonda del condensatore non è stato in grado di generare una lettura valida per ≥ 12 letture consecutive (~60 secondi).</p> <p>Risposta: Il display indica "Er11".</p>
N/A	"SMPL PRB FLT"	<p>Nome: Guasto sensore sonda campione</p> <p>Descrizione: Questa condizione indica che il sensore della sonda del campione non è stato in grado di generare una lettura valida per ≥ 12 letture consecutive (~60 secondi).</p> <p>Risposta: Il centro messaggi indica "SMPL PRB FLT".</p>
dErr	N/A	<p>Questo è un errore display generale nel quale il valore da visualizzare non può essere rappresentato con i caratteri disponibili.</p>
(quattro trattini) — nel display	N/A	<p>Nome: Comunicazione interrotta</p> <p>Descrizione: La comunicazione tra la scheda micro e la scheda display si è interrotta. In questa condizione l'allarme visivo lampeggia con i trattini nel display di temperatura (—). Contattare l'assistenza tecnica.</p>

Sezione 5 Manutenzione

Pulire l'esterno del freezer con sapone e acqua ed un disinfettante da laboratorio generico. Risciacquare abbondantemente con acqua pulita e asciugare con un panno morbido.

Attenzione Evitare l'uso eccessivo di acqua attorno all'area di controllo per evitare il rischio di scosse elettriche. Potrebbero anche verificarsi danni ai controlli. ▲

Pulire il filtro dell'aria

Il filtro dell'aria deve essere pulito almeno quattro all'anno.

1. Aprire il pannello frontale afferrando la maniglia.
2. Individuare la griglia sulla porta. Vedere Figure 1-6 e 1-8. Afferrare la parte centrale del materiale della griglia e tirare delicatamente verso l'esterno per rimuoverla.
3. Lavare il materiale del filtro con acqua e un detergente non aggressivo.
4. Asciugare comprimendo tra due asciugamani.
5. Reinstallare il filtro nella griglia e chiudere il portello.

In base alle condizioni ambientali, potrebbe essere necessario pulire o sostituire il filtro con maggiore frequenza. Se il filtro si intasa o si sporca eccessivamente è possibile acquistare un ricambio da Thermo. Ordinare il codice articolo 398216 per le unità da 3 o 398217 per le unità da 13, 17 e 20 piedi cubici.

Pulire il condensatore

Il condensatore deve essere pulito almeno una volta l'anno.

1. Aprire il pannello frontale afferrando la maniglia. Vedere Figure 1-6 e 1-8.
2. Pulire il condensatore utilizzando un aspirapolvere, facendo attenzione a non danneggiare le alette.

In base alle condizioni ambientali, potrebbe essere necessario pulire il condensatore con maggiore frequenza.

Sbrinare camera

1. Togliere completamente il prodotto e posizionarli in un altro freezer.
2. Spegnerne l'unità e scollegarla dall'alimentazione.
3. Spegnerne l'interruttore della batteria (O). Vedere Figure 5-1 e 5-2.
4. Aprire il coperchio e rimuovere i sotto-coperchi. Posizionare degli asciugamani sul pavimento della camera.
5. Lasciare che il ghiaccio si scioglia e si allenti. Rimuovere utilizzando un panno morbido.
6. Dopo avere completato lo sbrinamento, pulire l'interno con un detergente senza cloro.
7. Risciacquare abbondantemente con acqua pulita e asciugare con un panno morbido.
8. Collegare l'unità e accendere l'interruttore di alimentazione.
9. Impostare l'interruttore della batteria in modalità Standby (C).
10. Lasciare funzionare il freezer vuoto una notte prima di ricaricare il prodotto.

Pulire guarnizione coperchio

La guarnizione del coperchio deve essere pulita almeno una volta al mese. Rimuovere eventuali accumuli di ghiaccio dalla guarnizione, dai sotto-coperchi e dai coperchi. L'allarme Pulire guarnizione si attiva ogni tre mesi come promemoria per ricordare di eliminare il ghiaccio in accumulo dalla guarnizione e dai portelli. Premere il tasto Silenzio per silenziare l'allarme acustico. Potrebbe essere necessario pulire più frequentemente la guarnizione del coperchio qualora dello sporco o del ghiaccio in eccesso impediscano la chiusura corretta del portello.

Sostituire la batteria

Le seguenti istruzioni descrivono le procedura di sostituzione della batteria per modelli specifici.

Tutti i modelli tranne 3 piedi cubici

1. Aprire il pannello frontale afferrando la maniglia e tirando.
2. Individuare l'interruttore di alimentazione della batteria (Figura 5-1). Portare l'interruttore di alimentazione della batteria sulla posizione OFF (O).
3. Togliere le quattro viti che trattengono la lunetta del registratore per accedere alla batteria.
4. Rimuovere i tre dadi che fissano la staffa della batteria. Vedere Figura 5-1.
5. Rimuovere la staffa e la vecchia batteria. Smaltire adeguatamente. Installare la nuova batteria e fissare.

**Tutti i modelli
tranne 3 piedi cubici
(continua)**

6. Ricollegare la batteria (il rosso al positivo e il nero al negativo).
7. Riposizionare la lunetta del registratore.
8. Impostare l'interruttore della batteria in modalità Standby (⏻).
9. Chiudere il portello del pannello inferiore.

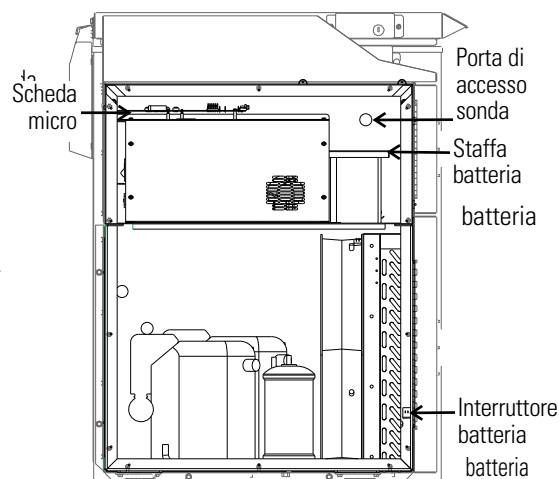


Figura 5-1. Posizione interruttore di alimentazione batteria

Modelli 3 piedi cubici

1. Aprire il pannello frontale afferrando la maniglia e tirando.
2. Individuare l'interruttore di alimentazione della batteria (Figura 5-2). Portare l'interruttore di alimentazione della batteria sulla posizione OFF (O).
3. Rimuovere i due dadi che fissano la staffa della batteria. Vedere Figura 5-2.

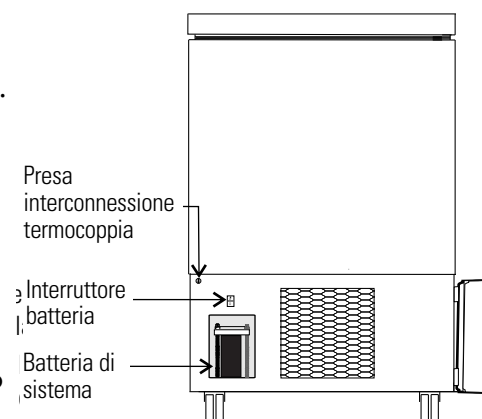


Figura 5-2. Posizione interruttore di alimentazione batteria

4. Rimuovere la staffa e la vecchia batteria. Smaltire adeguatamente. Installare la nuova batteria e fissare.
5. Ricollegare la batteria (il rosso al positivo e il nero al negativo).
6. Riposizionare la lunetta del registratore.
7. Impostare l'interruttore della batteria in modalità Standby (⏻).
8. Chiudere il portello del pannello inferiore.

Nota Per una carica costante ed affidabile, sostituire la batteria ogni 2 anni. Le batterie di sostituzione devono essere ricaricabili e sono disponibili da Thermo. Fare riferimento all'elenco componenti per i codici articolo e la descrizione delle batterie di ricambio (P/N 400159). Smaltire le batterie usate in modo sicuro e in conformità con le migliori pratiche ambientali. ▲

Controllare batteria (s)

Tutti i modelli tranne 3 piedi cubi (Figura 5-1):

1. Individuare l'interruttore di accensione sul retro dell'unità. Girare l'interruttore. (O).
2. Aprire la porta inferiore nell'angolo anteriore sinistro del sidecar. Spegner l'interruttore della batteria (O).
3. Rimuovere tutte le viti dal pannello laterale, tranne quelli inferiori. Basta allentare questi e sollevare il pannello.
4. La batteria è di forma rettangolare, che si trova sopra il vano compressori, verso destra e dietro la scatola relè. Rimuovere le tre Wingnuts che fissano il coperchio della batteria. Rimuovere il cover.
5. Rimuovere la batteria dal bracket.
6. Montaggio scollegare i fili rosso e nero dal battery.
7. Utilizzare un voltmetro impostato volt DC. Corrispondenza dei colori dei fili, connettersi themeter al battery.
8. Se la tensione di lettura inferiore a 10,8 volt, sostituire la batteria. Se sopra 10.8, reinstallare come previously.
9. Reinstallare il pannello laterale. Accendere l'interruttore di alimentazione della batteria in modalità Standby (I), porta quindi chiudere inferiore. Accendere l'interruttore di alimentazione On.

3 cu ft Modelli (Figura 5-2):

1. Per accedere alla batteria, aprire lo sportello inferiore afferrando l'angolo inferiore sinistro. La batteria è di forma rettangolare, che si trova sul lato sinistro della compartment filtro..
2. Direttamente sopra la batteria (s) è l'interruttore di alimentazione della batteria. Accendere l'interruttore di alimentazione della batteria nella posizione di spegnimento (O).
3. Rimuovere le tre wingnuts che fissano il coperchio sul battery. Remove il cover.
4. Rimuovere la batteria dal bracket montaggio.
5. Scollegare i fili rosso e nero dal battery.
6. Utilizzare un voltmetro impostato volt DC. Corrispondenza dei colori dei fili, connettersi themeter al battery.
7. Se la tensione di lettura inferiore a 10,8 volt, sostituire la batteria. Se sopra 10.8, reinstallare come previously.
8. Accendere l'interruttore di alimentazione della batteria in modalità Standby (I).
9. Chiudere la porta inferiore.

Preparare l'unità per il magazzinaggio

Sbrinare l'unità come descritto in precedenza. In questo modo si preparerà l'unità per il magazzinaggio. Spegner l'interruttore di alimentazione della batteria (O). Spegner l'interruttore di alimentazione del freezer.

Nota Se l'unità è rimasta attiva, spegnerla e scollegare il connettore del cavo di alimentazione prima di procedere con qualsiasi manutenzione. ▲

MANUTENZIONE PREVENTIVA

Freezer

L'apparecchiatura è stata accuratamente testata e tarata prima della spedizione. La manutenzione periodica preventiva è importante per mantenere la corretta operatività dell'unità. L'operatore dovrebbe eseguire la manutenzione e la pulizia periodica con regolarità. Per massime prestazioni ed efficienza, si consiglia di fare periodicamente controllare e tarare l'unità da un tecnico qualificato.

Segue un elenco sintetico dei requisiti di manutenzione preventiva. Vedere la sezione specificata del manuale di istruzione per ulteriori dettagli.

Abbiamo tecnici di assistenza qualificati che utilizzano strumenti tracciabili NIST in diverse aree. Per maggiori informazioni sulla manutenzione preventiva o sulle garanzie estese, contattare il reparto assistenza tecnica.

Gli intervalli di regolazione taratura e pulizia dipendono dall'uso, dalle condizioni ambientali e dalla precisione richieste.

Suggerimenti:

- Riempire un montante iniziando dal fondo, vicino alla sonda, e aggiungere i ripiani un armadietto per volta. Lasciare che il freezer riprenda il setpoint tra i vari armadietti.
- Riempire un cassetto iniziando da sinistra, vicino alla sonda. Riempiendo con dei ripiani a temperatura ambiente sarà necessario un tempo più lungo per l'abbassamento.
- Riempire l'unità con prodotti congelati per facilitare le performance generali; per recipienti di acqua ghiacciata.
- Assicurarsi sempre che la porta di sfiato vuoto sia libera da ghiaccio, per consentire un rapido reinserimento nel freezer dopo un'apertura.

Azione	Mensilmente	Annualmente	Ogni 2 anni
Verificare temperatura ambiente, < 32°C (<90°F)	✓		
Controllare e pulire da ghiaccio e neve il coperchio della sonda, le guarnizioni, le cerniere e i coperchi. Vedere Figura 1-5 per la posizione della sonda. Vedere "Pulire la guarnizione del coperchio".	✓		<i>Potrebbero essere necessarie pulizie più frequenti, in base all'utilizzo e alle condizioni ambientali.</i>
Controllare il filtro dell'aria. Pulire o sostituire se necessario. Vedere "Pulire il filtro dell'aria".		✓ 4X	
Controllare la batteria di backup dell'allarme. Vedere "Collegare l'unità all'alimentazione elettrica" nella sezione 1 e "Sostituire la batteria" nella sezione 5.	✓		** Sostituire
Controllare che il motore della ventola del condensatore in produca rumori o vibrazioni inconsuete.		✓	
* Verificare e documentare la calibrazione almeno una volta l'anno. Vedere Sezione 2 Calibrazione.		✓	
* Pulire lo scomparto del condensatore e ripulire il condensatore. Vedere "Pulire il condensatore" nella Sezione 5.		✓	
Manutenzione preventiva * Back-up System - iniettare prova e la batteria. Vedere Section 6.	✓		

* Solo tecnici di assistenza qualificati

** Smaltire correttamente, secondo le norme statali e federali vigenti.

Sezione 6 Opzioni installate in fabbrica

Sistema di backup (BUS) - P/N 1950445, 1950447

Nota Prima dell'installazione dei componenti BUS, assicurarsi che l'alimentazione al freezer sia scollegata, che l'interruttore della batteria sia spento (O) e che il freezer abbia raggiunto la temperatura ambiente. ▲

Il BUS incorporato (sistema di backup) manterrà la temperatura della camera del freezer sotto il livello critico, nel caso di guasto all'alimentazione o alle apparecchiature. Se si verifica un guasto all'alimentazione, o se la temperatura sale fino al setpoint dell'allarme di backup, il BUS inietta gas liquido nella camera per mantenerne la temperatura entro l'intervallo specificato.

Installare il gruppo iniezione

Il BUS funziona con una batteria interna ricaricabile da 12 Volt, che viene ricaricata durante il normale funzionamento dal caricabatterie integrale.

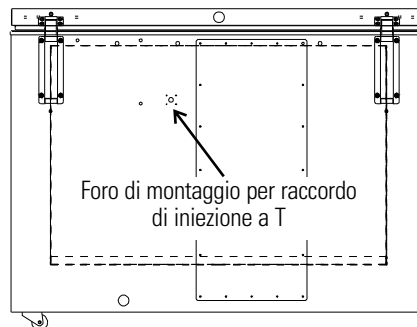


Figura 6-1. Posizione di montaggio

1. Individuare il foro di montaggio per l'installazione del gruppo iniezione a T. Vedere Figura 6-1.

Nota Coprire l'estremità aperta del gruppo di iniezione con del nastro per evitare che l'isolamento entri nel cappuccio. ▲

2. Fare scorrere la rondella piatta da 3/8" sopra l'estremità aperta del cappuccio.
3. Inserire l'estremità coperta del gruppo di iniezione attraverso il foro esterno.

Installare il gruppo iniezione (continua)

4. Rimuovere la copertura di nastro dall'estremità del cappuccio e installare la T in ottone NPT da 1/8" sull'estremità aperta del cappuccio. Applicare del sigillante Permagum tra la T in ottone e la parte superiore interna.
5. Accedere all'interno e sigillare con del Permagum attorno al gruppo iniezione.

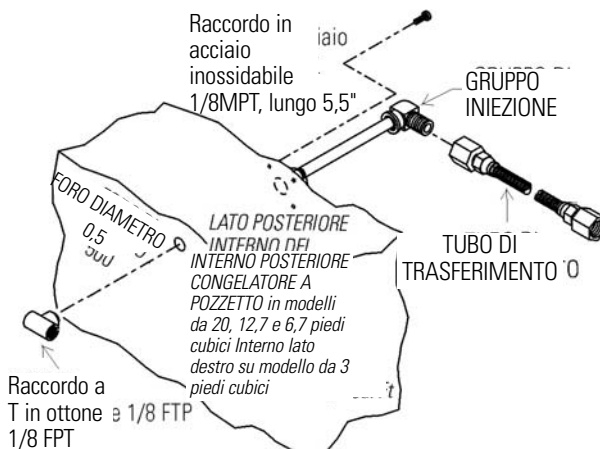


Figura 6-2. Gruppo iniezione

6. Installare il tubo di trasferimento collegando una estremità al gruppo di iniezione, l'altra alla valvola a solenoide. Installare la valvola a solenoide sulla fonte di alimentazione. La staffa di montaggio del solenoide non è necessaria e può essere accantonata.

Nota Quando si seleziona un cilindro di alimentazione CO₂, questo deve essere dotato di un tubo a sifone. ▲

Installare sonda di temperatura

1. Inserire il connettore sonda/solenoide nella connessione BUS. Ricollegare il cavo della sonda alla base/lato. Fissare il connettore con una vite sulle estremità. Il connettore ha una chiave.
2. Indirizzare la sonda di temperatura attraverso la porta sonda. La porta della sonda si trova nell'angolo superiore destro (visto dal lato) dei modelli da 12,7 e 20 piedi cubici, e nell'angolo inferiore destro (visto dal retro) dei modelli da 3,0 piedi cubici.

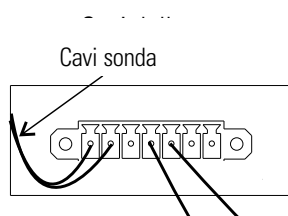


Figura 6-3. Connessioni sonda e solenoide

Installare sonda di temperatura (continua)

3. Rimuovere con delicatezza il sigillante Permagem dall'apertura della porta sonda.
4. Aprire il coperchio del congelatore e individuare il coperchio della sonda sulla parete sinistra frontale superiore. Rimuovere le due viti a croce che fissano il coperchio della sonda (vedere Figura 6-5).

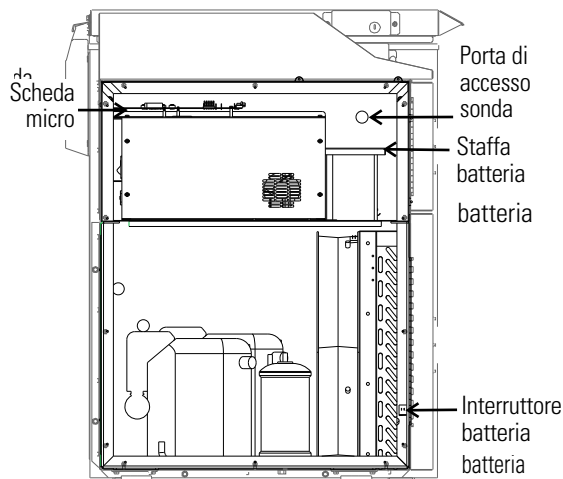


Figura 6-4. Porta di accesso sonda

5. Indirizzare la sonda BUS attraverso la porta sonda, circa 30 cm. Fissare la sonda di backup sulla sonda di temperatura utilizzando una piccola fascetta (Figura 6-5).

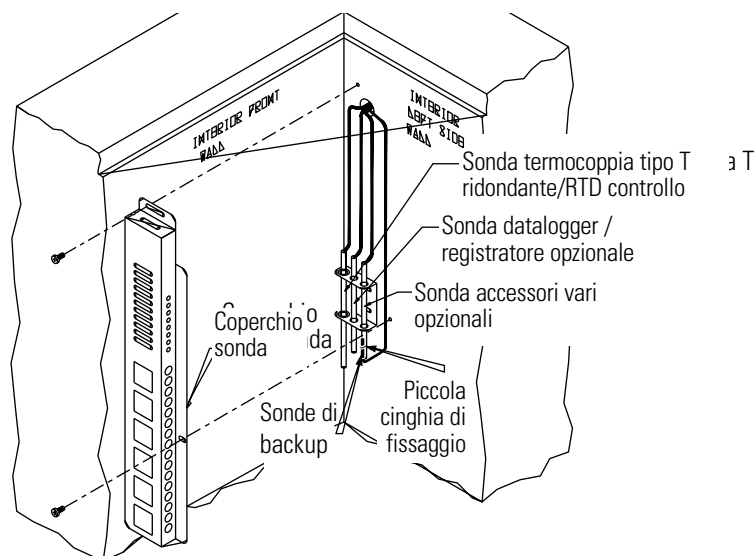


Figura 6-5. Posizione sonda

6. Sigillare attorno l'interno e l'esterno dell'apertura della porta sonda con sigillante Permagem.
7. Reinstallare il coperchio della sonda (Figura 6-5).

Collegare sonda/ gruppo solenoide

1. Avvolgere con cautela il filo della sonda extra nello scomparto del compressore, e fissarlo alla parete dello scomparto con la fascetta e l'ancoraggio in dotazione. È possibile utilizzare fascette e ancoraggi aggiuntivi per fissare il contatto sonda alla parete esterna del congelatore.
2. Allentare le viti del terminale sul solenoide. Fare scorrere i connettori del blocco della chiavetta sotto le viti e serrare.
3. Collegare l'alimentazione al freezer. Accendere il freezer, con l'interruttore della batteria spento (O).

a. Armatura all'accensione

La funzione di armatura si verifica una sola volta all'accensione iniziale. Può verificarsi in 3 modi; armatura per timeout del BUS, guasto di entrambi i sensori e armatura sensore di temperatura BUS. All'accensione, il BUS eseguirà una verifica del periodo di sospensione. Il BUS non inietterà refrigerante per un periodo di sospensione, calcolato come segue:

Periodo di sospensione:

- 12 ore tra 0 e +70°C
- 12 ore tra 0 e (setpoint BUS - isteresi)
- 0 ore al di sotto di (setpoint BUS - isteresi)
- 0 ore a temperatura fuori portata o guasto di entrambe le sonde.

b. Potrebbe accendersi anche la spia di Batteria scarica.

4. Impostare l'interruttore della batteria in modalità Standby (⏻) per cambiare entrambe le batterie.

Pannello di controllo BUS

La seguente sezione descrive la configurazione e il funzionamento del BUS.



Attenzione Quando è attivata, questa unità inietta azoto liquido o biossido di carbonio. L'azoto liquido può causare grave congelamento se entra in contatto con pelle non protetta o con gli occhi. L'azoto sopprime i livelli di ossigeno e può causare soffocamento se l'area non è adeguatamente ventilata. Fare riferimento all'Appendice A per indicazioni su come maneggiare correttamente LN₂ liquido. ▲

Cautela Assicurarsi che la valvola di sfiato pressione sui serbatoi LN₂ sia regolata su uno scarico massimo di 30 PSI. ▲

Pannello di controllo BUS (continua)

Attenzione Il gas biossido di carbonio sopprime i livelli di ossigeno e può causare soffocamento se l'area non è adeguatamente ventilata. Fare riferimento a "Come maneggiare CO₂ liquido nell'Appendice B di questo manuale. ▲

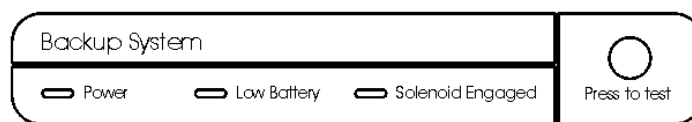


Figura 6-6. Pannello di controllo BUS

Alimentazione - indica che l'unità è collegata all'alimentazione AC.

1. Funzionamento normale

- **Batteria scarica:** Si accende solo dopo un test della batteria che si verifica ogni 8 ore. Il test della batteria è un test caricato, durante il quale viene monitorata la tensione della batteria. Quando la tensione della batteria è inferiore ad una certa soglia, questa spia si accende e rimane accesa fino al test successivo.
- **Solenoid armato:** Si accende ogni volta che il regolatore attiva il solenoide. La spia si accenderà solo se il regolatore rileva che il solenoide è attivo ed è richiesta l'iniezione.

2. Codice guasto

La stessa interfaccia utente consentirà di visualizzare agevolmente i codici guasto quando l'utente preme e rilascia il pulsante Press to Test in meno di 2 secondi. Quando ciò si verifica, si accenderanno sia il LED di batteria scarica e il LED solenoide armato lampeggeranno ON/OFF due volte rapidamente, ad indicare che la modalità visualizzazione codice guasto è attiva. Per i successivi ~10 secondi, i codici guasto verranno visualizzati come indicato nella tabella in basso. Il display mostrerà solo il codice guasto di livello inferiore, fino alla riparazione del guasto.

LED batteria scarica	LED solenoide armato	Numero codice guasto	Definizione codice guasto
SPENTO	SPENTO	0	Funzionamento normale
SPENTO	Lampeggio 1 volta	1	Guasto sonda primaria
SPENTO	Lampeggio 2 volte	2	Guasto sonda secondaria
SPENTO	Lampeggio 3 volte	3	Guasto driver solenoide
SPENTO	Lampeggio 4 volte	4	Serbatoio vuoto

Tabella 6-1. Codici di guasto BUS

Pannello di controllo BUS (continua)

3. Test iniezione BUS

L'utente dovrà tenere premuto il pulsante Press-to-test per ≥ 2 secondi, prima che si verifichi l'iniezione. Dopo avere premuto il pulsante Press-to-Test per $>3^0$ secondi, il solenoide si spegnerà. Ciò eviterà il blocco di un pulsante o del relativo segnale di bloccarsi in condizione attiva. Durante un'iniezione Press-to-Test, se RTD #1 o RTD #2 rileva una temperatura inferiore a 200C sotto il setpoint BUS e tale valore viene rilevato come input valido, l'iniezione terminerà immediatamente.

4. Feedback "convalida" del setpoint BUS

Quando il setpoint BUS o il fluido operativo cambia, il BUS conferma l'accettazione del setpoint, provocando tre lampeggi ON/OFF rapidi del LED di batteria scarica e del LED di solenoide armato. Ciò non implica che il BUS abbia verificato eventuali errori nei valori, ma solo che il valore ricevuto rientra nella gamma di funzionamento normale del BUS con la precedente programmazione.

Nota Il solenoide non si aggancerà se il coperchio è aperto. ▲

Attenzione Il sistema di back-up è progettato per iniettare refrigerante (CO₂ o LN₂). Nell'improbabile eventualità di un guasto di entrambe le sonde, il sistema di back-up funzionerà in modalità PWM o Non-PWM, in base all'impostazione del ponticello (Figura 6-7). ▲

Per le impostazioni della modalità guasto doppia sonda e isteresi (Figura 6-7), individuare il ponticello J17 vicino al connettore solenoide / sensore (J1), fare riferimento alla tabella in basso per i dettagli:

Ponticello PIN	Stato	Isteresi	Modalità guasto doppia sonda
J17 PIN 1 e PIN 2	Cortocircuitare / Cappuccio ponticello installato	5°C	Modalità non PWM
J17 PIN 1 e PIN 2	Aperto/Nessun ponticello installato	9°C	Modalità PWM

Tabella 6-2. Cappuccio ponticello per selezione modalità guasto doppia sonda e isteresi

Modalità PWM: In caso di guasto di entrambe le sonde, il solenoide si attiverà periodicamente, consentendo il flusso di refrigerante (CO₂ o LN₂).

Modalità non PWM: In caso di guasto di entrambe le sonde, il solenoide rimane in OFF e il refrigerante non fluirà.

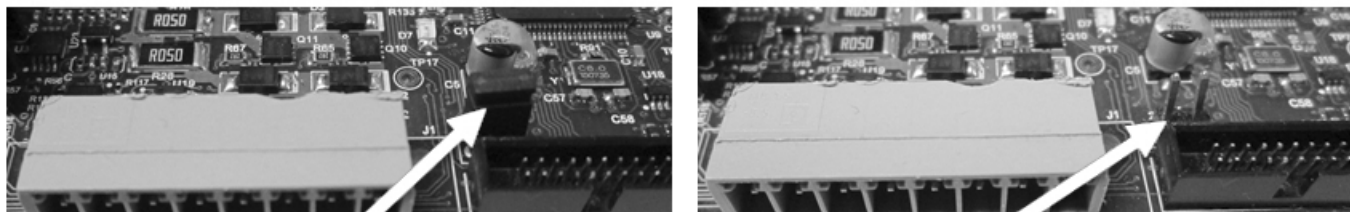


Figura 5-7. Cappuccio del ponticello per la selezione di modalità di errore di isteresi & doppia sonda

Configurare sistema di backup opzionale (BUS)

Il BUS opzionale può essere configurato per l'alimentazione con LN₂ o CO₂. Sezione 3 - La configurazione contiene delle istruzioni per impostare il tipo di BUS.

Impostare setpoint BUS opzionale

Il sistema opzionale di backup è progettato per iniettare CO₂ o LN₂ nello scomparto del freezer se la temperatura sale oltre il setpoint del sistema di backup. Per impostare il setpoint del BUS:

1. Premere il tasto Modalità finché si accende la spia Impostazioni.
2. Premere la freccia a destra finché non viene visualizzato "BACKUP = -XX" nel centro messaggi.
3. Premere la freccia su o giù fino a visualizzare il valore desiderato di setpoint BUS.
4. Premere Enter per salvare l'impostazione.
5. Premere il tasto Modalità fino ad accendere la spia Funzionamento, oppure premere i tasti freccia a destra/sinistra per passare al parametro precedente/successivo.

Se non sono premuti tasti di controllo, il freezer tornerà automaticamente alla modalità FUNZIONAMENTO dopo 5 minuti.

Attenzione La modifica del setpoint della temperatura di funzionamento può influenzare il setpoint del BUS. Il setpoint del BUS si auto-regola per mantenere una temperatura di almeno 10°C superiore al setpoint della temperatura di funzionamento. ▲



Nota Il setpoint del BUS non può essere impostato sotto il setpoint di allarme della temperatura più alta. (Vedere Sezione 1 - Impostazione dell'allarme di Alta temperatura). Se il sistema di backup è installato con CO₂, -65°C è il setpoint BUS più freddo utilizzabile (se il setpoint dell'armadio è -75°C o meno). ▲

Testare il BUS

Dopo che il freezer si è stabilizzato ed entrambe le batterie sono completamente cariche, il BUS può essere testato per verificarne il corretto funzionamento.

1. Scollegare l'alimentazione AC al freezer spegnendo l'interruttore di alimentazione.
2. Allo scaldarsi del freezer, verificare che il BUS inietti alla temperatura desiderata. La temperatura visualizzata potrebbe variare di alcuni gradi dalla temperatura di iniezione, a causa della differenza tra le posizioni delle sonde.
3. **Manutenzione preventiva** - Manutenzione mensile per verificare il funzionamento del sistema di back-up a CO₂ o LN₂ e la tensione della batteria.

- Controllare i codici guasto sulla sonda BUS secondo la Tabella 6-1. Verificare anche il funzionamento del solenoide eseguendo un Press-To-Test.

Scollegare il gruppo raccordi, tubo di trasferimento

Per scollegare il backup del freezer dall'alimentazione:

1. Chiudere la valvola di alimentazione.
2. Premere il pulsante di test sulla scatola di controllo del sistema di backup per eliminare il gas dalla linea.
3. Scollegare lentamente il gruppo di raccordo dall'alimentazione (nel caso rimanga del gas nella linea).

Registratori di grafico

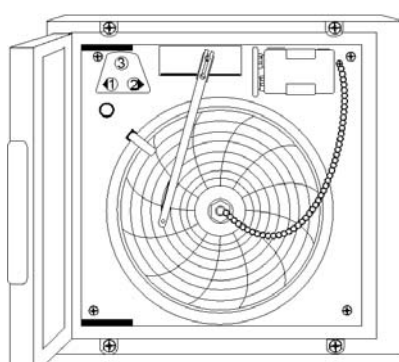
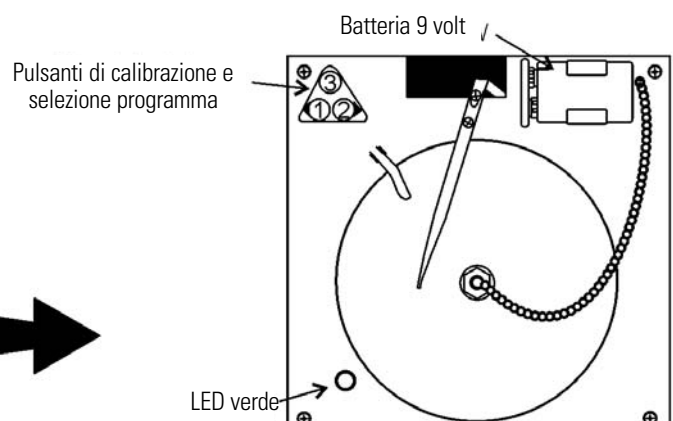


Figura 6-7. Dettagli registratore



Installare la carta del grafico

La seguente sezione descrive l'impostazione e il funzionamento del registratore grafico opzionale.

1. Aprire il portello in plastica del registratore e premere il pulsante #3 finché la penna inizia a muoversi verso l'esterno.
2. Svitare la manopola al centro del grafico e togliere la carta.
3. Installare la nuova carta da grafico, posizionare la carta sulla linea temporale corretta e ricollocare la manopola.
4. Rimuovere il cappuccio dal pennarello e premere il pulsante #3.

Cambiare programma

Il registratore di grafici contiene otto intervalli di temperatura ed è programmato in fabbrica per il freezer. Per cambiare l'intervallo del registratore:

1. Premere e tenere premuto il pulsante #3, quindi lasciare spostare la penna fuori dalla carta del grafico.
2. Premere e tenere premuto per cinque secondi il pulsante #1 o il pulsante #2.

3. Rilasciare il pulsante e il LED verde inizierà a lampeggiare. Contare il numero di lampeggi per determinare le impostazioni di programma correnti.

Programma	Da	A
1	-40	30°C
2	0	60°C
3	-100	38°C
4	-5	50°C
5	0	100°C
6	-100	200°C
7	-115	50°C
8	-10	70°C

4. Per modificare le impostazioni del programma, premere le frecce a destra o a sinistra per aumentare o diminuire il conteggio.
5. Quando lampeggia il numero del programma desiderato, premere il pulsante #3 per riportare il braccio della penna sul grafico. La registrazione inizierà nel nuovo programma.

Calibrare registratore di grafici

Il registratore deve essere in funzione per 24 ore prima di eseguire la seguente procedura di calibrazione.

1. Collocare un termometro di precisione nella camera vicino alla sonda del registratore.
2. Le sonde di temperatura per il registratore si trovano nell'angolo sinistro anteriore della camera del freezer (Figura 1-4).
3. Dopo circa tre minuti, confrontare la lettura del termometro con la lettura del registratore grafico.

Sezione 6

Opzioni installate in fabbrica

Calibrare registratore di grafici (continua)

4. Se è necessaria una rettifica, premere il pulsante #1 per spostare la penna a sinistra o il #2 per spostare la penna a destra. Il pulsante deve essere tenuto premuto per circa cinque secondi prima che la penna inizi a muoversi. Rilasciare il pulsante quando la posizione della penna corrisponde al termometro.

Nota Il pennarello sul registratore deve essere sostituito periodicamente. In genere l'inchiostro inizia a diventare meno chiaro quando è necessaria la sostituzione. I ricambi per le penne possono essere acquistati da Thermo. ▲

Sezione 7 Specifiche

Numero	803CA	803CV
Intervallo di temperatura	Da -50°C(-58°F) a -86°C(-123°F) in un ambiente da 18C a 32C * (da 64,4F a 89,6F)	
Dimensioni esterne	28.5"W x 43.8" H x 29.9" F-B (72.4cm x 111.3cm x 75.9cm) Aggiungere 20,1 cm (7,9") a fronte-retro per il distanziale/manopola a muro.	
Dimensioni interne	18.5"W x 16.5"H x 18.5" F-B (47.0cm x 41.9cm x 47.0cm)	
Capacità	3.0 cu. ft. (84.9 liters)	
Refrigerazione	Sistema in cascata, (2) compressori sigillati ermeticamente	
Isolamento	Non CFC, uretano schiumato in loco: Armadio 5,0" (12,7cm); coperchio 2,0" (5,0cm) sottocoperchi 1,0" (12,5cm)	
Elettrico tensione nominale ±10%	120VAC, 1 PH, 60 Hz, 10.5 FLA Tensione di funzionamento: 108-130VAC	230VAC, 1 PH, 50 Hz, 5.4 FLA Tensione di funzionamento: 208-240VAC
Requisiti interruttore di sezionamento	Circuito dedicato 20 Amp, Interruttore di sezionamento ritardato 20 Amp	Circuito dedicato 15 Amp, Interruttore di sezionamento ritardato 15 Amp
Peso di spedizione	432 lbs. (196 kg)	

Numero	813CV	813CD	813CA
Intervallo di temperatura	Da -50°C(-58°F) a -86°C(-123°F) in un ambiente da 18C a 32C * (da 64,4F a 89,6F)		
Dimensioni esterne	72.0"W x 40.5" H x 33.4" F-B (182.9cm x 102.9cm x 84.8cm) Aggiungere 20,1 cm (7,9") a fronte-retro per il distanziale/manopola a muro.		
Dimensioni interne	42.5"W x 28.0"H x 18.5" F-B (108.0cm x 71.1cm x 47.0cm)		
Capacità	12.7 cu. ft. (360 liters)		
Refrigerazione	Sistema in cascata, (2) compressori sigillati ermeticamente		
Isolamento	Non CFC, uretano schiumato in loco: Armadio 5,0" (12,7cm); coperchio 2,0" (5,0cm) sottocoperchi 1,0" (12,5cm)		
Elettrico tensione nominale ±10%	230VAC, 1 PH, 50 Hz, 12.0 FLA Tensione di funzionamento: 208-240VAC	208-230VAC, 1 PH, 60 Hz, 12.0 FLA Tensione di funzionamento: 208-240VAC	120VAC, 1 PH, 60 Hz, 16.0 FLA Tensione di funzionamento: 108-130VAC
Requisiti interruttore di sezionamento	Circuito dedicato 15 Amp, interruttore di sezionamento ritardato 15 Amp	Circuito dedicato 15 Amp, interruttore di sezionamento ritardato 15 Amp	Circuito dedicato 20 Amp, interruttore di sezionamento ritardato 20 Amp
Peso di spedizione	716 lbs. (325 kg)		

Sezione 7
Specifiche

Numero	817CA	817CV	817CD
Intervallo di temperatura	Da -50°C(-58°F) a -86°C(-123°F) in un ambiente da 18C a 32C * (da 64,4F a 89,6F)		
Dimensioni esterne	87.6.0"W x 40.5" H x 33.8" F-B (222.5cm x 102.9cm x 85.9cm) Aggiungere 20,1 cm (7,9") a fronte-retro per il distanziale/manopola a muro.		
Dimensioni interne	58.8"W x 28.0"H x 18.5" F-B (149.4cm x 71.1cm x 47.0cm)		
Capacità	17.0 cu. ft. (481.4 liters)		
Refrigerazione	Sistema in cascata, (2) compressori sigillati ermeticamente		
Isolamento	Non CFC, uretano schiumato in loco: Armadio 5,0" (12,7cm); coperchio 2,0" (5,0cm) sottocoperchi 1,0" (12,5cm)		
Elettrico tensione nominale ±10%	120VAC, 1 PH, 60 Hz, 16.0 FLA Tensione di funzionamento: 108-130VAC	230VAC, 1 PH, 50 Hz, 12.0 FLA Tensione di funzionamento: 208-240VAC	208-230VAC, 1 PH, 60 Hz, 12.0 FLA Tensione di funzionamento: 208-240VAC
Requisiti interruttore di sezionamento	Circuito dedicato 20 Amp, Interruttore di sezionamento ritardato 20 Amp	Circuito dedicato 15 Amp, Interruttore di sezionamento ritardato 15 Amp	Circuito dedicato 15 Amp, Interruttore di sezionamento ritardato 15 Amp
Peso di spedizione	821 lbs. (372 kg)		

Numero	820CV	820CD	820CA
Intervallo di temperatura	Da -50°C(-58°F) a -86°C(-123°F) in un ambiente da 18C a 32C * (da 64,4F a 89,6F)		
Dimensioni esterne	96.0"W x 40.5" H x 33.4" F-B (243.8cm x 102.9cm x 84.8cm) Aggiungere 20,1 cm (7,9") a fronte-retro per il distanziale/manopola a muro.		
Dimensioni interne	66.5"W x 28.0"H x 18.5" F-B (168.9cm x 71.1cm x 47.0cm)		
Capacità	20.0 cu. ft. (566.3 liters)		
Refrigerazione	Sistema in cascata, (2) compressori sigillati ermeticamente		
Isolamento	Non CFC, uretano schiumato in loco: Armadio 5,0" (12,7cm); coperchio 2,0" (5,0cm) sottocoperchi 1,0" (12,5cm)		
Elettrico tensione nominale ±10%	230VAC, 1 PH, 50 Hz, 12.0 FLA Tensione di funzionamento:208-240VAC	230VAC, 1 PH, 60 Hz, 12.0 FLA Tensione di funzionamento:208-240VAC	120VAC, 1 PH, 60 Hz, 16.0 FLA Tensione di funzionamento:108-130VAC
Requisiti interruttore di sezionamento	Circuito dedicato 15 Amp, Interruttore di sezionamento ritardato 15 Amp	Circuito dedicato 15 Amp, Interruttore di sezionamento ritardato 15 Amp	Circuito dedicato 20 Amp, Interruttore di sezionamento ritardato 20 Amp
Peso di spedizione	833 lbs. (378 kg)		

Numero	703CA	703CV
Intervallo di temperatura	Da -10°C(-25,56°F) a -40°C(-40,00°F) in un ambiente da 18C a 32C * (da 64,4F a 89,6F)	
Dimensioni esterne	28.5"W x 43.8" H x 29.9" F-B (72.4cm x 111.3cm x 75.9cm) Aggiungere 20,1 cm (7,9") a fronte-retro per il distanziale/manopola a muro.	
Dimensioni interne	18.5"W x 16.5"H x 18.5" F-B (47.0cm x 41.9cm x 47.0cm)	
Capacità	3.0 cu. ft. (84.9 liters)	
Refrigerazione	Sistema in cascata, compressori sigillati ermeticamente	
Isolamento	Non CFC, uretano schiumato in loco: Armadio 5,0" (12,7cm); coperchio 2,0" (5,0cm) sottocoperchi 1,0" (12,5cm)	
Elettrico tensione nominale ±10%	120VAC, 1 PH, 60 Hz, 6.0 FLA Tensione di funzionamento:108-130VAC	230VAC, 1 PH, 50 Hz, 3.0 FLA Tensione di funzionamento:208-240VAC
Requisiti interruttore di sezionamento	Circuito dedicato 20 Amp, interruttore di sezionamento ritardato 20 Amp	Circuito dedicato 15 Amp, interruttore di sezionamento ritardato 15 Amp
Peso di spedizione	395 lbs. (179kg)	

Numero	713CV	713CD	713CA
Intervallo di temperatura	Da -10°C(-25,56°F) a -40°C(-40,00°F) in un ambiente da 18C a 32C * (da 64,4F a 89,6F)		
Dimensioni esterne	72.0"W x 40.5" H x 33.4" F-B (182.9cm x 102.9cm x 84.8cm) Aggiungere 20,1 cm (7,9") a fronte-retro per il distanziale/manopola a muro.		
Dimensioni interne	42.5"W x 28.0"H x 18.5" F-B (108.0cm x 71.1cm x 47.6cm)		
Capacità	12.7 cu. ft. (360 liters)		
Refrigerazione	Sistema in cascata, compressori sigillati ermeticamente		
Isolamento	Non CFC, uretano schiumato in loco: Armadio 5,0" (12,7cm); coperchio 2,0" (5,0cm) sottocoperchi 1,0" (12,5cm)		
Elettrico tensione nominale ±10%	230VAC, 1 PH, 50 Hz, 3.0 FLA Tensione di funzionamento:208-240VAC	208-230VAC, 1 PH, 60 Hz, 3.0 FLA Tensione di funzionamento:208-240VAC	120VAC, 1 PH, 60 Hz, 6.0 FLA Tensione di funzionamento:108-130VAC
Requisiti interruttore di sezionamento	Circuito dedicato 15 Amp, interruttore di sezionamento ritardato 15 Amp	Circuito dedicato 15 Amp, interruttore di sezionamento ritardato 15 Amp	Circuito dedicato 20 Amp, interruttore di sezionamento ritardato 20 Amp
Peso di spedizione	716 lbs. (324.8 kg)		

Sezione 7
Specifiche

Numero	717CA	717CV	717CD
Intervallo di temperatura	Da -10°C(-25,56°F) a -40°C(-40,00°F) in un ambiente da 18C a 32C * (da 64,4F a 89,6F)		
Dimensioni esterne	87.6.0"W x 40.5" H x 33.8" F-B (222.5cm x 102.9cm x 85.9cm) Aggiungere 20,1 cm (7,9") a fronte-retro per il distanziale/manopola a muro.		
Dimensioni interne	58.8"W x 28.0"H x 18.5" F-B (149.4cm x 71.1cm x 47.0cm)		
Capacità	17.0 cu. ft. (481.4 liters)		
Refrigerazione	Sistema in cascata, compressori sigillati ermeticamente		
Isolamento	Non CFC, uretano schiumato in loco: Armadio 5,0" (12,7cm); coperchio 2,0" (5,0cm) sottocoperchi 1,0" (12,5cm)		
Elettrico tensione nominale ±10%	120VAC, 1 PH, 60 Hz, 9.0 FLA Tensione di funzionamento:108-130VAC	230VAC, 1 PH, 50 Hz, 7.0 FLA Tensione di funzionamento:208-240VAC	208-230VAC, 1 PH, 60 Hz, 7.0 FLA Tensione di funzionamento:208-240VAC
Requisiti interruttore di sezionamento	Circuito dedicato 20 Amp, interruttore di sezionamento ritardato 20 Amp	Circuito dedicato 15 Amp, interruttore di sezionamento ritardato 15 Amp	Circuito dedicato 15 Amp, interruttore di sezionamento ritardato 15 Amp
Peso di spedizione	764 lbs. (347kg)		

Numero	720CV	720CD	720CA
Intervallo di temperatura	Da -10°C(-25,56°F) a -40°C(-40,00°F) in un ambiente da 18C a 32C * (da 64,4F a 89,6F)		
Dimensioni esterne	96.0"W x 40.5" H x 33.4" F-B (243.8cm x 102.9cm x 84.8cm) Aggiungere 20,1 cm (7,9") a fronte-retro per il distanziale/manopola a muro.		
Dimensioni interne	66.5"W x 28.0"H x 18.5" F-B (168.9cm x 71.1cm x 47.0cm)		
Capacità	20.0 cu. ft. (566.3 liters)		
Refrigerazione	Sistema in cascata, compressori sigillati ermeticamente		
Isolamento	Non CFC, uretano schiumato in loco: Armadio 5,0" (12,7cm); coperchio 2,0" (5,0cm) sottocoperchi 1,0" (12,5cm)		
Elettrico tensione nominale ±10%	230VAC, 1 PH, 50 Hz, 6.5 FLA Tensione di funzionamento: 208-240VAC	208-230VAC, 1 PH, 60 Hz, 6.5 FLA Tensione di funzionamento:208-240VAC	120VAC, 1 PH, 60 Hz, 10.0 FLA Tensione di funzionamento:108-130VAC
Requisiti interruttore di sezionamento	Circuito dedicato 15 Amp, interruttore di sezionamento ritardato 15 Amp	Circuito dedicato 15 Amp, interruttore di sezionamento ritardato 15 Amp	Circuito dedicato 20 Amp, interruttore di sezionamento ritardato 20 Amp
Peso di spedizione	776 lbs. (352 kg)		

Certificazioni

La Dichiarazione di conformità è disponibile in fabbrica

Specifiche di sicurezza

Solo per uso in ambienti chiusi

Altitudine - fino a 2.000 metri

Temperatura - da 5°C a 43°C

Umidità - Massimo RH 80% per temperature fino a 31°C, con decremento lineare fino a 50% RH a 40°C

Fluttuazioni tensione di rete - Le variazioni di tensione dell'alimentazione di rete non devono superare $\pm 10\%$ la tensione nominale.

Categoria di installazione II ¹

Grado di inquinamento 2 ²

Classe di apparecchiatura

Uso Previsto

Questo prodotto è destinato ad essere utilizzato come un congelatore per laboratorio Scopo per la conserva-zione dei campioni o inventario tra -50 e -86°C per le unità valutato a -86°C e -10 entre e -40°C per le unità valutato a -40°C.

Questa unità non è destinato all'uso in un ambiente esplosivo, né essere utilizzati per lo stoccaggio di scorte infiammabili. Questa unità non è destinato ad essere utilizzato in un'applicazione di classe II medica ai sensi del titolo 21 del codice federale del Regolamento.

Gas serra fluorati

Conforme con il REGOLAMENTO (EU) N. 517/2014 DEL PARLAMENTO E DEL CONSIGLIO EUROPEO sui gas serra fluorati.

Questo prodotto contiene gas serra fluorati all'interno di un circuito sigillato ermeticamente. Questo prodotto contiene schiuma soffiata con gas serra fluorato, R-245FA. Gli operatori dovranno riparare immediatamente qualsiasi perdita rilevata nel circuito sigillato.

Il seguente modello è stato progettato con le seguenti quantità di gas a effetto serra fluorurati:

Per unità nominali di -86 ° C

Dimensione (ft ³)	1a Fase			2a Fase		
	Refrigerante	Importo (kg)	GWP	Refrigerante	Importo (kg)	GWP
3	R-404a	0.227	3 922	R-508b	0.173	13 396
12.7	R-404a	0.680	3 922	R-508b	0.425	13 396
17	R-404a	0.680	3 922	R-508b	0.439	13 396
20	R-404a	0.680	3 922	R-508b	0.454	13 396

Per unità nominali di -40 ° C

Dimensione (ft ³)	1a Fase		
	Refrigerante	Importo (kg)	GWP
3	R-404a	0.425	3 922
12.7	R-404a	0.539	3 922
17	R-404a	0.595	3 922
20	R-404a	0.652	3 922

¹ La categoria di installazione (categoria sovratensione) definisce il livello di sovratensione transitoria che lo strumento è in grado di sostenere in sicurezza. Dipende dalla natura dell'alimentazione elettrica e dai suoi sistemi di protezione alle sovratensioni. Per esempio, nella CAT II, categoria utilizzata per gli strumenti in installazioni alimentate da reti paragonabili a quelle pubbliche come ospedali, laboratori di ricerca e la maggior parte dei laboratori di ricerca, la sovratensione transitoria prevista è 2500V per un'alimentazione a 230V e 1500V per un'alimentazione a 120V.

² Il grado di inquinamento descrive la quantità di inquinamento conduttivo presente nell'ambiente di funzionamento. Il grado di inquinamento 2 presume che normalmente sia presente solo l'inquinamento non conduttivo, come la polvere, tranne in caso di situazioni occasionali di conduttività causate dalla condensa.

Appendice A Come maneggiare l'azoto liquido



Attenzione Il contatto di azoto liquido o gas freddo con la pelle o gli occhi può provocare gravi ferite da congelamento. ▲

Maneggiare l'azoto liquido con cautela.

La temperatura estremamente bassa può congelare molto rapidamente la carne umana. Se versato su una superficie, il liquido tende a coprirlo completamente penetrandola e raffreddandone un'area molto vasta. Anche il gas emesso dall'azoto liquido è estremamente freddo. I tessuti delicati, come quelli dell'occhio, possono essere danneggiati da un'esposizione anche breve al gas freddo che non danneggerebbe la pelle delle mani o del viso.

Non permettere mai che parti del corpo non protette entrino in contatto con oggetti raffreddati dall'azoto liquido.

Tali oggetti possono attaccarsi rapidamente alla pelle e danneggiare la carne quando ci si tenta di liberare. Usare delle tenaglie per estrarre gli oggetti immersi nel liquido, e maneggiarli con cura.

Indossare abbigliamento protettivo.

Proteggere gli occhi con una maschera o con occhiali protettivi (gli occhiali protettivi senza barriere laterali non offrono una protezione sufficiente). Indossare sempre dei guanti quando si maneggia qualcosa che è stata, o potrebbe essere stata, in contatto diretto con azoto liquido. Si consigliano i guanti isolati, ma è possibile usare anche guanti pesanti in pelle. I guanti devono calzare abbondantemente, in modo da poter essere estratti rapidamente se vengono investiti dal liquido. Quando si maneggia il liquido in contenitori aperti è consigliabile indossare calzature con suola alta. I pantaloni (che dovrebbero essere, se possibile, senza risvolto) devono essere indossati in modo da coprire le scarpe.

Introduzione

Maneggiare e utilizzare l'azoto liquido in sicurezza nei frigoriferi criogenici è fondamentalmente un problema di conoscenza del rischio potenziale e di adozione di procedure di buon senso basate su tale conoscenza. Due sono le proprietà importanti dell'azoto liquido che presentano rischi potenziali:

1. È estremamente freddo. A pressione atmosferica, l'azoto liquido bolle a -320°F (-196°C).
2. Quantità piccolissime di liquido vaporizzano in grandi quantità di gas. Un litro di azoto liquido si trasforma in 24,6 piedi cubici (700 l).

Le precauzioni di sicurezza riportate in questo libretto devono essere assolutamente osservate per evitare ferite o danni potenziali che potrebbero essere causati da queste due caratteristiche. Non tentare di maneggiare azoto liquido prima di aver letto e compreso completamente i rischi potenziali, le loro conseguenze e le relative precauzioni di sicurezza. Tenere questo libretto a disposizione per una consultazione rapida.

Nota Poiché l'argon è un gas inerte le cui proprietà fisiche sono molto simili a quelle dell'azoto, le precauzioni e le pratiche di sicurezza per maneggiare ed utilizzare l'argon liquido sono le stesse previste per l'azoto liquido. ▲

Utilizzare solo contenitori progettati per liquidi a bassa temperatura.

I contenitori criogenici sono progettati e costruiti specificamente con materiali in grado di sopportare rapidi cambiamenti e differenze estreme di temperatura che si verificano quando si lavora con l'azoto liquido. Anche questi contenitori speciali devono essere riempiti **LENTAMENTE** per ridurre al minimo le sollecitazioni interne che si verificano quando un materiale viene raffreddato. Sollecitazioni interne eccessive possono danneggiare il contenitore.

Non coprire o ostruire l'apertura di entrata con refrigeratori di azoto liquido o bottiglie. Non usare fermi o altri dispositivi che possano interferire con la ventilazione del gas.

Questi contenitori per liquidi criogenici sono in genere progettati per funzionare con pressione interna minima o nulla. Una ventilazione inadeguata potrebbe causare una pressione eccessiva del gas che potrebbe danneggiare o rompere il contenitore. Utilizzare solo il nucleo del tubo con raccordi laschi fornito o uno degli accessori approvati per chiudere il tubo. Controllare periodicamente l'unità per assicurarsi che la ventilazione non sia ostacolata da ghiaccio accumulato.

Utilizzare apparecchiature adeguate per il trasferimento.

Utilizzare un separatore di fase o uno speciale imbuto di riempimento per evitare gocciolamenti quando si trasferisce l'azoto liquido in o da una bottiglia o frigorifero. La parte superiore dell'imbuto deve essere parzialmente coperta per ridurre gli spargimenti. Utilizzare solo bottiglie piccole e facilmente maneggiabili per versare il liquido. Per i contenitori più grandi e pesanti utilizzare un dispositivo di prelievo per liquidi criogenici per trasferire il liquido da un contenitore a un altro. Assicurarsi di seguire le istruzioni fornite con il dispositivo di prelievo. Quando vengono usati per il riempimento i cilindri per il liquido o altri grandi contenitori, seguire le istruzioni fornite con queste unità e i relativi accessori.

Non riempire eccessivamente i contenitori.

Il riempimento oltre il livello del tubo (o il livello massimo specificato) può provocare trabocchi e gocciolamenti di liquido quando il nucleo del tubo o il coperchio vengono collocati sull'apertura.

Non usare mai aste o tubi cavi come astine di misura.

Quando un tubo caldo viene inserito nell'azoto liquido, il liquido trabocca dalla cima del tubo a causa della gassificazione e rapida espansione del liquido all'interno del tubo.



Attenzione Il gas azoto può provocare immediata asfissia! ▲

Conservare e utilizzare l'azoto liquido solo in luoghi ben ventilati.

Man mano che il liquido evapora, il gas risultante tende a spostare l'aria normale presente nella zona. In zone chiuse, le quantità eccessive di gas azoto riducono la concentrazione di ossigeno e possono causare asfissia. Poiché l'azoto è incolore, inodore e insapore, non può essere rilevato dai sensi umani e viene respirato come se fosse aria. Respirare in un'atmosfera che contiene meno del 18% di ossigeno può provocare stordimenti e rapida incoscienza, fino alla morte.

Nota Il fumo nuvoloso che compare quando si espone l'azoto liquido all'aria è umidità condensata, non il gas stesso. Il gas generato è invisibile. ▲

Non smaltire mai l'azoto liquido in zone ristrette o luoghi accessibili da terzi.

Lo smaltimento dell'azoto liquido deve essere effettuato all'aperto in luoghi sicuri. Versare il liquido lentamente su ghiaia o terra da dove può evaporare senza causare danni. Non versare il liquido su pavimenti.

Appendice B Come maneggiare CO₂ liquido



Attenzione Elevate concentrazioni di gas CO₂ possono causare asfissia! Le norme OSHA specificano che l'esposizione dei lavoratori al biossido di carbonio in turni di otto ore in una settimana lavorativa di 40 non deve superare le media pesata sulle otto ore di 5000 PPM (0,5% CO₂). Il limite per l'esposizione a breve di 15 minuti o meno è 30.000 PPM (3% CO₂). Si consiglia l'uso di rilevatori di biossido di carbonio per le zone ristrette nelle quali si può accumulare la concentrazione di gas. ▲

Conservare e utilizzare il CO₂ liquido solo in luoghi ben ventilati.

Man mano che il liquido evapora, il gas risultante tende a spostare l'aria normale presente nella zona. In zone chiuse, le quantità eccessive di gas CO₂ riducono la concentrazione di ossigeno e possono causare asfissia. Poiché il gas CO₂ è incolore, inodore e insapore, non può essere rilevato dai sensi umani e viene respirato come se fosse aria. Respirare in un'atmosfera che contiene meno del 18% di ossigeno può provocare stordimenti e rapida incoscienza, fino alla morte.

Nota Il fumo nuvoloso che compare quando si espone CO₂ liquido all'aria è umidità condensata, non il gas stesso. Il gas generato è invisibile. ▲

Non smaltire mai CO₂ liquido in zone ristrette o luoghi accessibili da terzi.

Lo smaltimento di CO₂ liquido deve essere effettuato all'aperto in luoghi sicuri. Versare il liquido lentamente su ghiaia o terra da dove può evaporare senza causare danni. Non versare il liquido su pavimenti.

Appendice C Pronto soccorso

Se una persona presenta sintomi di stordimento o perde conoscenza mentre lavora con l'azoto liquido o il biossido di carbonio, spostarsi immediatamente in una zona ben ventilata. Se il respiro è interrotto, praticare la respirazione artificiale. Se il respiro è difficoltoso, somministrare ossigeno. Chiamare un medico. Mantenere la persona calda e a riposo.

Se esposto a gas freddo o liquido, riportare il tessuto alla normale temperatura corporea (36° C) con la massima rapidità possibile, facendo seguire la protezione del tessuto offeso da ulteriori danni o infezioni. Rimuovere o allentare i vestiti che potrebbero ostacolare la circolazione del sangue sulla zona congelata. Chiamare un medico. Il miglior modo per riscaldare la parte interessata consiste nell'utilizzare acqua calda a 42°C. La temperatura dell'acqua non deve assolutamente superare i 44°C; non raschiare assolutamente la parte congelata prima o dopo il riscaldamento. Il paziente non deve fumare o bere alcoolici.

Revco International
Thermo Fisher Scientific
401 Millcreek Road
Marietta, Ohio 45750
USA

www.thermofisher.com